

Große Kreisstadt Radeberg

Der Oberbürgermeister



Absender: Jugend, Soziales, Schulen
Bearbeiter: Petra Weder

Vorlage-Nr.: SR087-2020

in Zusammenarbeit mit:
Frau Wache

Datum: 03.12.2020
Aktenzeichen:

Beschlussvorlage

Vergabe der Einrichtung eines Chemiekabinettes für die Pestalozzischule Oberschule Radeberg an die Firma Hohenloher

Beratungsfolge:

Gremium	am	Status	Abstimmung			
			Anw.	Ja	Nein	Enth
Verwaltungsausschuss	14.12.2020	Ö				
Stadtrat	16.12.2020	Ö				

Beschlussvorschlag:

Der Stadtrat beschließt die Vergabe der Einrichtung des Chemiekabinettes inkl. des Vorbereitungsraumes für die Pestalozzioberschule Radeberg in Höhe von 180.509,21 EURO an das Hohenloher Spezialmöbelwerk Schaffitzel GmbH Co.KG.

Die Finanzierung erfolgt über einen Haushaltsausgaberest in Höhe von 162.412,41 € und 18.096,80 € werden aus dem Ergebnishaushalt der Schule des Jahres 2020 gedeckt.

Gerhard Lemm
Oberbürgermeister

Begründung:

Das Bio-/ Chemiekabinett der Schule (vor allem der Vorbereitungsraum) entspricht schon seit geraumer Zeit nicht mehr den üblichen Standards eines modernen und sicheren Unterrichts. Der Wunsch nach flexibler Raumnutzung, bedarfsorientierter Umgruppierung der Möbel bei differenzierten Lehrinhalten kann bei der Wahl der klassischen Einrichtung (fest installierten Energiesäulen etc.) nicht erfüllt werden.

Nach Prüfung aller Möglichkeiten und Recherchen im Internet war es leider nicht möglich mehrere Firmen zu finden, die das von der Schule gewünschte System anbieten (NAWIS-System).

Hauptkomponente dieser zukunftsorientierten Konzeption sind Versorgungsterminals (Medienlifte) an denen Strom, Gas, EDV usw. abgenommen werden können. Diese befinden sich an der Decke des Klassenzimmers und sind damit vor Vandalismus oder auch ungewollten Beschädigungen geschützt. Da somit alle Installationstechnik, die sonst herkömmlich in fest am Boden installierten Schülertischen liegt, unkompliziert und schnell „verschwinden“ kann, sind die Möglichkeiten einer multifunktionellen Raumnutzung uneingeschränkt gegeben.

Es gibt keinen weiteren Anbieter für das von der Schule gewünschte NAWIS-System. Die Firma Hohenloher besitzt für dieses System die gewerblichen Schutzrechte.

Damit war keine Ausschreibung möglich.

Der Einbau ist für die Sommerferien 2021 vorgesehen. Die Beauftragung ist wegen der langen Herstellungsfristen bereits jetzt notwendig.

Anlage/n

Angebot Hohenloher
Aufteilung der Kosten Chemiekabinett
Patent

Finanzielle Auswirkungen:	<i>Kurze Darstellung der einmaligen Beschaffungs- / Herstellungskosten, der jährl. Folgekosten / -lasten und der objektbezogenen Einnahmen:</i>
	<i>Abschreibung siehe Anlage Aufteilg. der Kosten gfls. zusätzliche Wartungskosten</i>
Veranschlagung:	
Ergebnishaushalt:	17.598,08 €
Finanzhaushalt:	180.509,21 €
Haushaltsstelle:	
Siehe Aufstellung der Kosten Chemiekabinett	

Beteiligte Ämter	Ergebnis	Datum	Handzeichen/Name
Kämmerei	Zustimmung	03.12.2020	Förster, Jeannette
Hauptamt	Zustimmung	02.12.2020	Wache, Astrid

Hohenloher Spezialmöbelwerk | Postfach 1360 | 74603 Öhringen

Stadt Radeberg
Stadtverwaltung
Markt 17-19
01454 Radeberg
Deutschland

Es schreibt Ihnen:

Karsten Uziekalla
Tel: +49 7941 696 148
Fax: +49 7941 696 116
Karsten.Uziekalla@hohenloher.de

Zuständige Vertretung:

Gunnar Krause
Mobil: +49-171-4988864
gunnar.krause@hohenloher.de

Ihre Anfrage vom 23.11.2020 | Chemie Lehrübung + Chemie Vorbereitung

Baustelle/Versandanschrift:

Pestalozzischule Radeberg
Oberschule
Pestalozzistraße 1
01454 Radeberg
Deutschland

Projektdatei:

Zeichnung 69471

ANGEBOT

Angebot-Nr.: 10016073
Komm.-Nr.: 80020754
Kontakt-Nr.: 15757
Datum: 24.11.2020

Sehr geehrte Damen und Herren,

vielen Dank für Ihre Anfrage und dem damit verbundenen Interesse an den Produkten aus unserem Hause.
Anbei erhalten Sie das individuell ausgearbeitete Angebot.

Sie erhalten ein qualitativ hochwertiges, modernes, den neuesten Sicherheitsbestimmungen und DIN-Vorschriften entsprechendes
Einrichtungsprogramm.

Wir freuen uns über Ihren Auftrag und sichern Ihnen eine fachkompetente Bearbeitung zu.

Mit freundlichen Grüßen

HOHENLOHER Spezialmöbelwerk Schaffitzel GmbH & Co. KG

i.A. Arthur Lippert
Vertriebsinnendienst

i.A. Karsten Uziekalla
Vertriebsinnendienst

Das Angebot wurde maschinell erstellt und ist auch ohne Unterschrift gültig.

LEISTUNGSABRENZUNG + ANSCHLUSSLEISTUNG

MONTAGE

Hohenloher Spezialmöbelwerk Schaffitzel GmbH + Co. KG

Brechdarrweg 22 | 74613 Öhringen
Postfach 1360 | 74603 Öhringen
Tel: +49 (0) 79 41/69 6 - 0 | Fax: +49 (0) 79 41/69 6 - 116
info@hohenloher.de | www.hohenloher.de

Sitz der Gesellschaft: Öhringen
Stuttgart HRA 580470
Komplementär: Schaffitzel GmbH Öhringen
Stuttgart HRB 580155 | UST-Id-Nr.: DE146281179

Geschäftsführer: Dirk Jägers
Bankverbindung: Sparkasse Hohenlohekreis
IBAN DE48 6225 1550 0000 0000 48
SWIFT-BIC: SOLA DE S1 KUN

Angebot-Nr.: 10016073
Datum: 24.11.2020
Seite: 2/36

Bezeichnung	Menge	Einzelpreis	Gesamtpreis
Durchführung der Montagearbeiten für die im Leistungsbeschrieb angebotene Laboreinrichtung. - HOHENLOHER			

HINWEIS Deckenversorgungssystem:
ab einer Montagehöhe von > 3 Meter ist bauseitig ein Gerüst zu stellen. Es wurde auf Basis von bauseits tragfähigen Decken kalkuliert.

ELEKTRO

- a) Verdrahtung der Elektro-Betriebsmittel innerhalb der Einrichtung, endend auf Reihenklemme
- HOHENLOHER
- b) Anschlussarbeiten, d.h. Verbindung mit dem Hausnetz inkl. Endprüfung und Prüfprotokoll
- HOHENLOHER

DATENTECHNIK

- a) Aktive Netzwerkkomponenten (Switch, Patchfelder)
- BAUSEITS
- b) Anschlussarbeiten, d.h. Auflegen, Durchmessen und Beschriften von Datendosen und Datenleitungen
- BAUSEITS

SANITÄR

- a) Innerhalb der Einrichtung als Vorinstallation
 - Versorgungsleitungen - HOHENLOHER
 - Entsorgungsleitungen - HOHENLOHER
- b) Installationsmaterial für die Verbindung mit dem bauseitigen Anschlusspunkt
 - Versorgung - HOHENLOHER
 - Entsorgung - HOHENLOHER
- c) Anschlussarbeiten, d.h. Verbindung mit dem Hausnetz inkl. Endprüfung und Prüfprotokoll
- HOHENLOHER

Bauseitige Vorleistungen:
Heranführen der Hausinstallation bis in den Bereich der Installationsräume der Systeme sowie das Setzen der Absperrventile.

Trinkwasserschutz nach EN 1717 muss bauseits vorgesehen werden.

LÜFTUNG:

- a) Vorhaltung der kompletten Entlüftungsanlagen nach DIN 1946, Teil 7 einschl. Nachströmlüftung (Zuluftanlage) bis in den Bereich der zu be- und entlüftenden Einrichtung:
- BAUSEITS
- b) Lufttechnische Bauteile:

Hohenloher Spezialmöbelwerk Schaffitzel GmbH + Co. KG

Brechdarrweg 22 | 74613 Ohringen
Postfach 1360 | 74603 Ohringen
Tel: +49 (0) 79 41/69 6 - 0 | Fax: +49 (0) 79 41/69 6 - 116
info@hohenloher.de | www.hohenloher.de

Sitz der Gesellschaft: Ohringen
Stuttgart HRA 580470
Komplementär: Schaffitzel GmbH Ohringen
Stuttgart HRB 580155 | UST-Id-Nr.: DE146281179

Geschäftsführer: Dirk Jägers
Bankverbindung: Sparkasse Hohenlohekreis
IBAN DE48 6225 1550 0000 0000 48
SWIFT-BIC.: SOLA DE 51 KUN

Angebot-Nr.: 10016073
 Datum: 24.11.2020
 Seite: 3/36

Bezeichnung	Menge	Einzelpreis	Gesamtpreis
- BAUSEITS			
c) Anschlussarbeiten der lufttechnischen Komponenten an die Abluftanlage bzw. Herstellen der Verbindung			
- BAUSEITS			

GEFAHRSTOFF- UND DRUCKGASFLASCHENSCHRÄNKE

In unserem Leistungsumfang sind Gefahrstoff- und Druckgasflaschenschränke enthalten, die erhöhte statische Anforderungen an Aufstellort und Transportwege stellen.
 Die Statik des Aufstellortes und des Transportweges ist bauseitig zu erbringen!

Bezeichnung	Menge	Einzelpreis	Gesamtpreis
1. Obergeschoss			151.315,89 EUR
Vorbereitung Chemie 23			29.514,77 EUR
Planpos.:1.1.1			
Labortisch-Kombination 4500/675 mm, wandständig	1,00 St		16.301,87 EUR
H60004 Seitenblende hinten H6	2,00 St	49,07	98,14 EUR
Seitenblende für Wandanschluss hinten, für Schrankhöhe 2700 mm, inkl. Sockel Besonderheiten: Montagematerial im Lieferumfang Details: Korpusbündige Verblendung; Blende aus 19 mm Spanplatte melaminharzbeschichtet mit 2 mm ABS Kante; Sockel aus 16 mm Dreischicht-Stäbchenplatte foliert anthrazit; Sockelhöhe 110 mm; H = 2698 mm			
Breite	160 mm		
O2_Hoehhe	2700 mm		
Farbe/Material	Korpus B2 Weiß, Front B2 Weiß		
H18665 Montageeinheit ME	106,00 St	0,82	86,92 EUR
Montage eines Blenden-Elements			
H52102 Schrank H5 600x550	1,00 St	434,71	434,71 EUR
Hochschrank für max. 5 Ordnerhöhen 1 Flügeltür geschlossen, Fachböden im Raster verstellbar, Sockelhöhe 110 mm anthrazit			
Höhe	2090 mm		
Breite	600 mm		
Tiefe	550 mm		
Innenausstattung	Fachboden fest 4x		
Absaugung	Ohne		
Frontausführung	Tür voll links		
Griffe	Bügelgriff Edelstahl		
Schließung	Einzel, gleichschl. Nr.1		
Farbe/Material	Korpus B2 weiß, Front B2 weiß		
H18600 Montageeinheit ME	50,00 St	0,82	41,00 EUR
Montage eines Schrankelementes			

Hohenloher Spezialmöbelwerk Schaffitzel GmbH + Co. KG

Brechdarrweg 22 | 74613 Ohringen
 Postfach 1360 | 74603 Ohringen
 Tel: +49 (0) 79 41/69 6 - 0 | Fax: +49 (0) 79 41/69 6 - 116
 info@hohenloher.de | www.hohenloher.de

Sitz der Gesellschaft: Ohringen
 Stuttgart HRA 580470
 Komplementär: Schaffitzel GmbH Ohringen
 Stuttgart HRB 580155 | UST-Id-Nr.: DE146281179

Geschäftsführer: Dirk Jägers
 Bankverbindung: Sparkasse Hohenlohekreis
 IBAN DE48 6225 1550 0000 0000 48
 SWIFT-BIC: SOLA DE 51 KUN

Angebot-Nr.: 10016073
 Datum: 24.11.2020
 Seite: 4/36

Bezeichnung	Menge	Einzelpreis	Gesamtpreis
H52712 Aufsatzschrank H1 600x550 Aufsatzschrank für 1 Ordnerhöhe 1 Flügeltür geschlossen, Fachboden im Raster verstellbar Höhe 610 mm Breite 600 mm Tiefe 550 mm Innenausstattung Fachboden fest 1x Absaugung Ohne Frontausführung Tür voll links Griffe Bügelgriff Edelstahl Schließung Einzel, gleichschl. Nr.1 Farbe/Material Korpus B2 weiß, Front B2 weiß **mit Einhängeschiene; Leiterschiene aus pulverbeschichtetem Stahlblech; Ausladung der Leiterschiene 60 mm**	1,00 St	235,14	235,14 EUR
H18600 Montageeinheit ME Montage eines Schrankelementes	50,00 St	0,82	41,00 EUR
H53102 Schrank H5 900x550 Hochschrank für max. 5 Ordnerhöhen 2 Flügeltüren geschlossen, Fachböden im Raster verstellbar, Sockelhöhe 110 mm anthrazit Höhe 2090 mm Breite 900 mm Tiefe 550 mm Innenausstattung Fachboden fest 4x Absaugung Ohne Frontausführung Tür voll links/rechts Griffe Bügelgriff Edelstahl Schließung Einzel, gleichschl. Nr.1 Farbe/Material Korpus B2 weiß, Front B2 weiß	1,00 St	622,64	622,64 EUR
H18600 Montageeinheit ME Montage eines Schrankelementes	50,00 St	0,82	41,00 EUR
H53712 Aufsatzschrank H1 900x550 Aufsatzschrank für 1 Ordnerhöhe 2 Flügeltüren geschlossen, Fachboden im Raster verstellbar Höhe 610 mm Breite 900 mm Tiefe 550 mm Innenausstattung Fachboden fest 1x Absaugung Ohne Frontausführung Tür voll links/rechts Griffe Bügelgriff Edelstahl Schließung Einzel, gleichschl. Nr.1 Farbe/Material Korpus B2 weiß, Front B2 weiß **mit Einhängeschiene; Leiterschiene aus pulverbeschichtetem Stahlblech; Ausladung der Leiterschiene 60 mm**	1,00 St	314,74	314,74 EUR
H18600 Montageeinheit ME Montage eines Schrankelementes	50,00 St	0,82	41,00 EUR
H44672 Hängeschrank H1 1200x350 Hängeschrank für max. 1 Ordnerhöhe 2 Flügeltür geschlossen, Mit Mittelwand - Anzahl Fachboden je Seite, Fachböden im Raster verstellbar, Inklusive Montagematerial Höhe 460 mm Breite 1200 mm Tiefe 350 mm Innenausstattung Fachboden fest 1x Absaugung Ohne	1,00 St	280,57	280,57 EUR

Hohenloher Spezialmöbelwerk Schaffitzel GmbH + Co. KG

Brechdarrweg 22 | 74613 Öhringen
 Postfach 1360 | 74603 Öhringen
 Tel. +49 (0) 79 41/69 6 - 0 | Fax: +49 (0) 79 41/69 6 - 116
 info@hohenloher.de | www.hohenloher.de

Sitz der Gesellschaft: Öhringen
 Stuttgart HRA 580470
 Komplementär: Schaffitzel GmbH Öhringen
 Stuttgart HRB 580155 | UST-Id-Nr.: DE146281179

Geschäftsführer: Dirk Jägers
 Bankverbindung: Sparkasse Hohenlohekreis
 IBAN DE48 6225 1550 0000 0000 48
 SWIFT-BIC: SOLA DE 51 KUN

Angebot-Nr.: 10016073
 Datum: 24.11.2020
 Seite: 5/36

Bezeichnung	Menge	Einzelpreis	Gesamtpreis
Frontausführung Tür voll links/rechts Griffe Bügelgriff Edelstahl Schließung Einzel, gleichschl. Nr.1 Farbe/Material Korpus B2 weiß, Front B2 weiß			
H18600 Montageeinheit ME			
Montage eines Schrankelementes	50,00 St	0,82	41,00 EUR
MODH Produkt-Kombination			
1,8x 10004897 30 mm Arbeitsplatte Ceradur Weiß, 7 mm PUR-Wulstrand Lichtgrau			
Arbeitsplatte APO2-03 - 30 mm Ceradur Weiß, 7 mm PUR Wulstrand			
Breite Flexibles Breitenmaß			
Tiefe 675			
gestoßen ohne Stoß (umlaufender Rand)	1,00 St	5.379,38	5.379,38 EUR
2x 87561 Standsäule, 1 Gashahn mit Steckkupplung, max. Arbeitsdruck 200 mbar			
Ersatzteil Nein			
Gas-Armatur-Auslass mit Verschlusskupplung			
Ausführung Flüssiggas			
1x 19000 CU-Zuleitung			
Ersatzteil Nein			
1x H52590 Panel-Unterbau mit Elektro-Verteiler			
2 Panel zum Einbau von Elektrobetriebsmitteln,			
1 Flügeltür geschlossen und Vorrichtung für			
Elektronterverteilung,			
Sockelhöhe 110 mm anthrazit,			
B/H/T: 600/870/550mm			
Farbe/Material Korpus B2 weiß, Front B2 weiß			
Frontausführung Tür voll links			
Leistungsart Standard			
Länderausführung Deutschland			
Panel links Sonderpanel			
Panel rechts Sonderpanel			
Schließung Einzel, gleichschl. Nr.1			
Verteiler mit Bestückung und Verdrahtung			
1x 6709-1 Panel für Einbau von Betriebsmittel in Labormöbel			
Stahlblech, Fenstergrau RAL 7040			
Modulbauweise, ohne Werkzeug wechselbar			
Bestückt mit:			
Ausführung Leitung Standard			
Länderausführung Deutschland			
1x 7624 Einbau-Medienfeld zur Ansteuerung von Gasventilen, 1x Ein, 1x Aus, je 1x			
Kontrolllampe LED, Beschriftungsfeld, Kunststoff RAL 7035 Lichtgrau			
Ausführung Leitung Standard			
Elektro_Liefern montiert und verdrahtet			
Elektro_Schuetz Schütz in möbelseitiger UV			
Elektro_Text Gas Lehrer			
Lieferant Neutral			
1x 7626 Einbau-Medienfeld, 1x Ein, 1x Aus, je 1x Kontrolllampe LED,			
Beschriftungsfeld, Kunststoff RAL 7035 Lichtgrau			
Ausführung Leitung Standard			
Elektro_Liefern montiert und verdrahtet			
Elektro_Schuetz Schütz in möbelseitiger UV			
Elektro_Text Elektro Lehrer			
1x 7629 Einbau-Medienfeld, Schlüsseltaster als Hauptschalter, 2 Schlüssel			
(optional Profil-Halbzylinder für zentrale Schließung), Anschluss: 230 V,			
Kunststoff RAL 7035 Lichtgrau			
Ausführung Leitung Standard			
Elektro_Liefern montiert und verdrahtet			
Elektro_Schuetz Schütz in möbelseitiger UV			

Hohenloher Spezialmöbelwerk Schaffitzel GmbH + Co. KG

Brechdarrweg 22 | 74613 Öhringen
 Postfach 1360 | 74603 Öhringen
 Tel: +49 (0) 79 41/69 6 - 0 | Fax: +49 (0) 79 41/69 6 - 116
 info@hohenloher.de | www.hohenloher.de

Sitz der Gesellschaft: Öhringen
 Stuttgart HRA 580470
 Komplementär: Schaffitzel GmbH Öhringen
 Stuttgart HRB 580155 | UST-Id-Nr.: DE146281179

Geschäftsführer: Dirk Jägers
 Bankverbindung: Sparkasse Hohenlohekreis
 IBAN DE48 6225 1550 0000 0000 48
 SWIFT-BIC.: SOLA DE 51 KUN

Angebot-Nr.: 10016073
Datum: 24.11.2020
Seite: 6/36

Bezeichnung	Menge	Einzelpreis	Gesamtpreis
Elektro_Text			
Elektro Hauptschalter			
1x 6709-2 Panel für Einbau von Betriebsmittel in Labormöbel Stahlblech, Fenstergrau RAL 7040 Modulbauweise, ohne Werkzeug wechselbar Bestückt mit: Ausführung Leitung Standard Länderausführung Deutschland			
1x 7570 Verdrahtung 230 V für Steckdosen Ausführung Leitung Standard Elektro_Liefern montiert und verdrahtet Verdrahtung 3 x 2,5 qmm			
2x 7571 Einbau-Schutzkontaktsteckdose 230 V, 16 A, erhöhter Berührungsschutz, Beschriftungsfeld, Kunststoff RAL 7035 Lichtgrau Elektro_Dosenfarbe lichtgrau RAL 7035 Einbau Einbau in Panel/Zarge Ausführung Steckdose mit Berührungsschutz Länderausführung Deutschland Ausführung Leitung Standard Ausführung montiert Verdrahtung Leitung 3 x 2,5 qmm			
2x 7691 Einbau-Medienfeld, Kunststoff RAL 7035 Lichtgrau Elektro Liefern montiert Durchmesser Blindpla 64 mm Ausführung Leerdose Standard			
1x 7719-1 Verteilergehäuse Stahlblech Ausführung Leitung Standard Elektro_Breite 600 mm Elektro_Steuerung Lehrer Elektro_Zuleitung 6/10 qmm (Standard) Gas Sicherheit Gasventil Lehrer Länderausführung Deutschland Multimedia Sicherung Ohne			
1x 7715 Potentialausgleichsschiene 1 Zugang / 7 Abgänge Elektro_Liefern montiert und verdrahtet Montage im Werk			
1x 7739 Sicherungsautomat, 1-pol. 16A Ausführung Leitung Standard Elektro_Liefern montiert und verdrahtet Elektro_Pole 1polig, 16 A, Charaktersitik B Elektro_TE 1 Elektro_Text für Spülmaschine			
1x 7739 Sicherungsautomat, 1-pol. 16A Ausführung Leitung Standard Elektro_Liefern montiert und verdrahtet Elektro_Pole 1polig, 16 A, Charaktersitik B Elektro_TE 1 Elektro_Text für Purifikator			
1x 7739 Sicherungsautomat, 1-pol. 16A Ausführung Leitung Standard Elektro_Liefern montiert und verdrahtet Elektro_Pole 1polig, 16 A, Charaktersitik B Elektro_TE 1 Elektro_Text für Fensterarbeitsstisch			
1x H52509 Gasflaschen-Unterbau 1 Flügeltür geschlossen, Nach Innen zurückgesetzter Boden zur Be- und Entlüftung, Boden verkleidet mit Aluminiumplatte 3,5 mm, Bügelgriffe aus Edelstahl,			

Hohenloher Spezialmöbelwerk Schaffitzel GmbH + Co. KG

Brechdarrweg 22 | 74613 Öhringen
Postfach 1360 | 74603 Öhringen
Tel: +49 (0) 79 41/69 6 - 0 | Fax: +49 (0) 79 41/69 6 - 116
info@hohenloher.de | www.hohenloher.de

Sitz der Gesellschaft: Öhringen
Stuttgart HRA 580470
Komplementär: Schaffitzel GmbH Öhringen
Stuttgart HRB 580155 | UST-Id-Nr.: DE146281179

Geschäftsführer: Dirk Jägers
Bankverbindung: Sparkasse Hohenlohekreis
IBAN DE48 6225 1550 0000 0000 48
SWIFT-BIC.: SOLA DE 51 KUN

Angebot-Nr.: 10016073
 Datum: 24.11.2020
 Seite: 7/36

Bezeichnung	Menge	Einzelpreis	Gesamtpreis
Sockelhöhe 110 mm anthrazit, B/H/T = 600/870/550 mm Absaugung Ohne Ausführung Leitung Standard Breite 600 mm Farbe/Material Korpus B2 weiß, Front B2 weiß Frontausführung Tür voll rechts Griffe Bügelgriff Edelstahl Innenausstattung Ohne Kleinanlage Kleinanlage für Anschluss Propangasflasche Länderausführung Deutschland Schließung Einzel, gleichschl. Nr.1 Sicherung Gastechnik Gasventil Lehrer Tiefe 550 mm			
18930 Montageeinheit ME	150,00 St	0,82	123,00 EUR
Montage einer Produktkombination			
18990 Anschlussleistungen	1,00 St	674,09	674,09 EUR
Montage und Material für Elektro- und/oder Sanitäranschlüsse			
Elektro Mit			
Gas Mit			
3671 Verbindungsrahmen	1,00 St	136,20	136,20 EUR
Verbindungsrahmen für Nische für Unterbaugeräte			
Tisch_Gestellhoehe 868 mm			
Tischbreite 600 mm			
9764 Schulpülmaschine	1,00 St	3.301,68	3.301,68 EUR
Spülmaschine für kleine Laboratorien und Schulen Details: Unter- und Oberkorb aus 18/8 Edelstahl; Umgerüstete Wasserzufuhr für den Oberkorb; Anschluss: 230 V, 16 A; B/H/T = 600/850/600 mm			
Einsatz 3 Halbeinsätze, 2 Reagenzglaseneinsatz			
18990 Anschlussleistungen	1,00 St	131,94	131,94 EUR
Montage und Material für Elektro- und/oder Sanitäranschlüsse			
Abwasser Mit			
Elektro Mit			
Kaltwasser Mit			
H18624 Montageeinheit ME	33,00 St	0,82	27,06 EUR
Montage pro Unterbauelement			
3603 Wandauflagewinkel 400mm	1,00 St	27,71	27,71 EUR
Wandauflagewinkel 400mm für Tischplatte			
H18630 Montageeinheit ME	22,00 St	0,82	18,04 EUR
Montage eines Fußbügels			
8730 Propangasflasche	1,00 St	49,22	49,22 EUR
Propangasflasche, Stahl Olivgrau, Ventilschutzkappe Stahl Rot, 5kg: Ø = 229 mm, H = 485 mm, 11kg: Ø = 300 mm, H = 574 mm			
Inhalt 5 kg			
Druckminderer ohne Druckminderer, ohne Manometer			
Füllung mit			
H211 Spülenmodul	1,00 St	1.892,54	1.892,54 EUR
Modular aufgebautes Spülenmodul mit max. 2 Becken, Systemhöhe 900 mm Besonderheiten: Anpassungsfähig durch verschiedene Größen und zahlreiche Ausführungen von Arbeitsplatten, Armaturen, Unterschränken, Gasversorgung, sowie Wasserver- und -entsorgung; Vielfältig erweiterbar durch optionales Installationszubehör; Flexibilität durch konfigurierbare Seiten zur Integration in Arbeitsplätze oder zur Nutzung als alleinstehende Einheit			
Seitenblende Ohne			
Breite 600 mm			

Hohenloher Spezialmöbelwerk Schaffitzel GmbH + Co. KG

Brechdarrweg 22 | 74613 Öhringen
 Postfach 1360 | 74603 Öhringen
 Tel: +49 (0) 79 41/69 6 - 0 | Fax: +49 (0) 79 41/69 6 - 116
 info@hohenloher.de | www.hohenloher.de

Sitz der Gesellschaft: Öhringen
 Stuttgart HRA 580470
 Komplementär: Schaffitzel GmbH Öhringen
 Stuttgart HRB 580155 | UST-Id-Nr.: DE146281179

Geschäftsführer: Dirk Jägers
 Bankverbindung: Sparkasse Hohenlohekreis
 IBAN DE48 6225 1550 0000 0000 48
 SWIFT-BIC: SOLA DE 51 KUN

Angebot-Nr.: 10016073
 Datum: 24.11.2020
 Seite: 8/36

Bezeichnung	Menge	Einzelpreis	Gesamtpreis
Tischtiefe 675 mm 03_Hoehhe 900 mm Farbe/Material APO2-03 - 30 mm Ceradur Weiß, 7 mm PUR Wulstrand gestoßen ohne Stoß (umlaufender Rand) Unterbau 1 Spülen-Unterschrank 1 FT, 600 Länderausführung Deutschland Becken 1 EinbauB, Steinzeug weiß, 445/250/445 mm Bestückung Becken 1 2 Armatur 2 Becken 1 80039 Arm-Einhebel-Mischbatterie 300mm-Hebel Ausführung Arm2Beck1 mit Perlator Armatur 3 Becken 1 80021 Standsäule 1 Eckventil Ausführung Arm3Beck1 mit Tülle Geruchsverschluss 1 mit + 1 Geräteanschluss Elektro Anschluss 1 Spülmaschine (230V) Elektro Anschluss 2 Kühlschrank (230V) Elektro Anschluss 3 Purifikator (230V) Augennotdusche Handaugendusche mit 1 Duschkopf Absperrung Wasser Mit für Kaltwasser			
1x H52596 Spülen-Unterbau 1 Flügeltür geschlossen, Ohne Rückwand, Sockelhöhe 110 mm anthrazit, Höhe ohne Arbeitsplatte/Abdeckung 870 mm Absaugung Ohne Breite 600 mm Innenausstattung Ohne Frontausführung Tür voll rechts Griffe Bügelgriff Edelstahl Höhe 900 mm Farbe/Material Korpus B2 weiß, Front B2 weiß Schließung Einzel, gleichschl. Nr.1 Tiefe 550 mm			
1x 80050 Handaugendusche, 1 Duschkopf, arretierbares Klappventil, Zulassung nach DIN/DVGW, min. Arbeitsdruck 1 bar, max. Arbeitsdruck 10 bar, Temperaturbereich 5-80 °C, Druckschlauch L = 1500 mm mit Gegengewicht Ersatzteil Nein Ausführung Augendusc Duschkopf gerade/45 Grad umstellbar Sanitaer_Medienart f.Trinkwasser kalt WTK,			
18990 Anschlussleistungen	1,00 St	161,87	161,87 EUR
Montage und Material für Elektro- und/oder Sanitäranschlüsse Abwasser Mit Kalt/Warmwasser Mit VE-Wasser Mit			
H18636 Montageeinheit ME	100,00 St	0,82	82,00 EUR
Montage einer Laborspüle			
9520 Entsalzungspatrone	1,00 St	300,23	300,23 EUR
Wasservollentsalzungspatrone drucklos DS 450, Wandhalterung, analoges Leitfähigkeitsmessgerät, Zuleitungs- und Auslaufschlauch, Durchflussleistung 50 l/Std., Anschluss: 230 V, Ø = 100 mm, H = 600 mm			
18990 Anschlussleistungen	1,00 St	94,24	94,24 EUR
Montage und Material für Elektro- und/oder Sanitäranschlüsse Elektro Mit Kaltwasser Mit			
H18144 Montageeinheit ME	109,00 St	0,82	89,38 EUR
Montage Wasserentsalzungspatrone			

Hohenloher Spezialmöbelwerk Schaffitzel GmbH + Co. KG

Brechdarrweg 22 | 74613 Ohringen
 Postfach 1360 | 74603 Ohringen
 Tel: +49 (0) 79 41/69 6 - 0 | Fax: +49 (0) 79 41/69 6 - 116
 info@hohenloher.de | www.hohenloher.de

Sitz der Gesellschaft: Ohringen
 Stuttgart HRA 580470
 Komplementär: Schaffitzel GmbH Ohringen
 Stuttgart HRB 580155 | UST-Id-Nr.: DE146281179

Geschäftsführer: Dirk Jägers
 Bankverbindung: Sparkasse Hohenlohekreis
 IBAN DE48 6225 1550 0000 0000 48
 SWIFT-BIC: SOLA DE 51 KUN

Angebot-Nr.: 10016073
 Datum: 24.11.2020
 Seite: 9/36

Bezeichnung	Menge	Einzelpreis	Gesamtpreis
9521 Ersatzpatrone Ersatzpatrone für Wasservollentsalzungspatrone DI 425	1,00 St	73,62	73,62 EUR
9041 Abtropfgestell Polystyrol Wandmontiertes Abtropfgestell, hochschlagfestes Polystyrol, nahtlos integrierte Auffangrinne und Ablaufschlauch, 72 beliebig steckbare Stäbe aus kunststoffbeschichtetem Stahldraht Ø = 15 mm, B/H = 450/630 mm Ersatzteil Ja	1,00 St	93,14	93,14 EUR
H18639 Montageeinheit ME Montage Abtropfgestell	25,00 St	0,82	20,50 EUR
82003215 Spritzschutzblende Spritzschutz zur Wand- oder Schrankmontage Details: Blende aus 5 mm Vollkern Weiß; H = 1182 mm	1,800 m	93,14	167,65 EUR
H18666 Montageeinheit ME Montage einer Spritzschutzblende	53,00 St	0,82	43,46 EUR
82003215 Spritzschutzblende Spritzschutz zur Wand- oder Schrankmontage Details: Blende aus 5 mm Vollkern Weiß; H = 1182 mm	0,670 m	93,13	62,40 EUR
H18666 Montageeinheit ME Montage einer Spritzschutzblende	53,00 St	0,82	43,46 EUR
- Kühlschrank entfällt - (dafür Unterschrank mit Schubladen)			
H52563 Schrank U2 600x550 Unterbau-Schubkastenschrank 4 Schubkästen, Höhe 1x150, 3x200 mm, Mit Wechsellauszugssperre, Sockelhöhe 110 mm anthrazit, Höhe ohne Arbeitsplatte/Abdeckung 870 mm Höhe 900 mm Breite 600 mm Tiefe 550 mm Innenausstattung Ohne Absaugung Ohne Frontausführung offen / sonstiges Griffe Bügelgriff Edelstahl Schließung Zentral, gleichschl. Nr.1 Farbe/Material Korpus B2 weiß, Front B2 weiß	1,00 St	606,90	606,90 EUR
H18624 Montageeinheit ME Montage pro Unterbauelement	33,00 St	0,82	27,06 EUR
H51203 Einsatzschale für 600 mm Einsatzschalenset bestehend aus 4 Einsatzschalen für Schubkastenbreite 600 mm Besonderheiten: Flexible Einteilung durch variable Trennsteg; Robuster Kunststoff; Profilschiene Aluminium Details: Mindestdiefe Korpus 550 mm; Kunststoff PP; Farbe weiß; Oberfläche genarbt; B/H/T = 500/48/480 mm	1,00 St	43,40	43,40 EUR
H52712 Aufsatzschrank H1 600x550 Aufsatzschrank für 1 Ordnerhöhe 1 Flügeltür geschlossen, Fachboden im Raster verstellbar Höhe 610 mm Breite 600 mm Tiefe 550 mm Innenausstattung Fachboden fest 1x Absaugung Ohne Frontausführung Tür voll rechts	1,00 St	235,14	235,14 EUR

Hohenloher Spezialmöbelwerk Schaffitzel GmbH + Co. KG

Brechdarrweg 22 | 74613 Öhringen
 Postfach 1360 | 74603 Öhringen
 Tel: +49 (0) 79 41/69 6 - 0 | Fax: +49 (0) 79 41/69 6 - 116
 info@hohenloher.de | www.hohenloher.de

Sitz der Gesellschaft: Öhringen
 Stuttgart HRA 580470
 Komplementär: Schaffitzel GmbH Öhringen
 Stuttgart HRB 580155 | UST-Id-Nr.: DE146281179

Geschäftsführer: Dirk Jägers
 Bankverbindung: Sparkasse Hohenlohekreis
 IBAN DE48 6225 1550 0000 0000 48
 SWIFT-BIC: SOLA DE 51 KUN

Angebot-Nr.: 10016073
 Datum: 24.11.2020
 Seite: 10/36

Bezeichnung	Menge	Einzelpreis	Gesamtpreis
Griffe Bügelgriff Edelstahl Schließung Einzel, gleichschl. Nr.1 Farbe/Material Korpus B2 weiß, Front B2 weiß **mit Einhängeschiene; Leiterschiene aus pulverbeschichtetem Stahlblech; Ausladung der Leiterschiene 60 mm; Nutztiefe auf 380 mm verringert; Rückwand herausnehmbar für Abluftanschluss Hochschrank**			
H18600 Montageeinheit ME	50,00 St	0,82	41,00 EUR
Montage eines Schrankelementes			
18638 Dauerelastische Ausfugung	10,00 St	7,77	77,70 EUR
lfdm. Dauerelastische Ausfugung			
Planpos.:1.1.2			
e n t f ä l l t	1,00 St		0,00 EUR
Planpos.:1.1.3			
Lehrerarbeitsplatz je 1300/650 mm	1,00 St		1.673,37 EUR
H4006 COMBO 4 1300x650 Rechtecktisch 4-Fuß Zargen aus Stahlrechteckrohr 50/20/2 mm pulverbeschichtet, Beine aus Stahlrundrohr 40/2 mm pulverbeschichtet, Fußausführung H = 60 mm aus Kunststoff RAL 7016 Anthrazit, Wechselbare Füße durch modulares Fußkonzept Breite 1300 mm Tischhöhe 740 mm Tischtiefe 650 mm Arbeitsplatte APO1-04 - 25 mm HPL Weißgrau, 8 mm PUR Kante Gestellfarbe Bieterpalette Fußausführung TPE Gleiter Unterbaumodul 1 Unterschrank H51813 - Oben 1 SK, Unten 1 FT /li/re), B/H/T = Kabelwanne Mit Kabeldurchlassset Mitte	2,00 St	557,79	1.115,58 EUR
1x H51813 Einhängbarer Kombinations-Unterschrank Für Lehrer und Schülertisch, 1 Schubkasten, Höhe 1x150 mm, 1 Flügeltür geschlossen, Fachböden im Raster verstellbar, Mit Sichtrückwand, Höhe 530 mm Absaugung Ohne Breite 450 mm Innenausstattung Ohne Frontausführung Tür voll links Griffe Bügelgriff Edelstahl Höhe 900 mm Farbe/Material Korpus B2 weiß, Front B2 weiß Schließung Einzel, gleichschl. Nr.1 Tiefe 550 mm			
H4006 COMBO 4 1300x650	1,00 St	557,79	557,79 EUR
Rechtecktisch 4-Fuß Zargen aus Stahlrechteckrohr 50/20/2 mm pulverbeschichtet, Beine aus Stahlrundrohr 40/2 mm pulverbeschichtet, Fußausführung H = 60 mm aus Kunststoff RAL 7016 Anthrazit, Wechselbare Füße durch modulares Fußkonzept Breite 1300 mm Tischhöhe 740 mm Tischtiefe 650 mm Arbeitsplatte APO1-04 - 25 mm HPL Weißgrau, 8 mm PUR Kante Gestellfarbe Bieterpalette			

Hohenloher Spezialmöbelwerk Schaffitzel GmbH + Co. KG

Brechdarrweg 22 | 74613 Öhringen
 Postfach 1360 | 74603 Öhringen
 Tel: +49 (0) 79 41/69 6 - 0 | Fax: +49 (0) 79 41/69 6 - 116
 info@hohenloher.de | www.hohenloher.de

Sitz der Gesellschaft: Öhringen
 Stuttgart HRA 580470
 Komplementär: Schaffitzel GmbH Öhringen
 Stuttgart HRB 580155 | UST-Id-Nr.: DE146281179

Geschäftsführer: Dirk Jägers
 Bankverbindung: Sparkasse Hohenlohekreis
 IBAN DE48 6225 1550 0000 0000 48
 SWIFT-BIC.: SOLA DE 51 KUN

Angebot-Nr.: 10016073
 Datum: 24.11.2020
 Seite: 11/36

Bezeichnung	Menge	Einzelpreis	Gesamtpreis
Fußausführung TPE Gleiter Unterbaumodul 2 Unterschrank H51813 - Oben 1 SK, Unten 1 FT /li/re), B/H/T = Kabelwanne Mit Kabeldurchlassset Mitte 1x H51813 Einhängbarer Kombinations-Unterschrank Für Lehrer und Schülertisch, 1 Schubkasten, Höhe 1x150 mm, 1 Flügeltür geschlossen, Fachböden im Raster verstellbar, Mit Sichtrückwand, Höhe 530 mm Absaugung Ohne Breite 450 mm Innenausstattung Ohne Frontausführung Tür voll rechts Griffe Bügelgriff Edelstahl Höhe 900 mm Farbe/Material Korpus B2 weiß, Front B2 weiß Schließung Einzel, gleichschl. Nr.1 Tiefe 550 mm			
Planpos.:1.1.4			
Lehrerdrehstuhl	1,00 St		419,10 EUR
H3543 SEDIAMO® Cross G Drehstuhl Sitzschale aus luftgepolstertem Kunststoff, Stufenlos höhenverstellbar mit komfortabler Gasdruckfeder mit integriertem Auslösehebel, Ergonomisch geformte Sitzschale aus doppelwandigem luftgepolstertem Polypropylen (100 % recyclebar) mit robuster Oberflächenstruktur, Griffloch im unteren Lehnenbereich, 2 individuell beschriftbare Rückenfelder, Zweite Sitzposition "Rittlings" durch taillierten Sitz-Lehnenübergang, Gestell aus Stahlrundrohr 22/2,5 mm pulverbeschichtet, 5-strahliges Fußkreuz aus Aluminium pulverbeschichtet Armlehne Ohne Fußausführung Lenkrollen Fußkreuzgröße 617 mm Drehsicherung Ohne Sitzhöhe 400 - 530 mm Sitzfarbe Bieterpalette Fußkreuzfarbe Bieterpalette	3,00 St	139,70	419,10 EUR
Planpos.:1.1.5			
Schrank 900/550 mm	1,00 St		1.200,40 EUR
H53103 Schrank H5 900x530 Hochschrank-Regal für max. 5 Ordnerhöhen Fachböden im Raster verstellbar, Sockelhöhe 110 mm anthrazit Höhe 2090 mm Breite 900 mm Tiefe 550 mm Innenausstattung Fachboden fest 5x Absaugung Ohne Frontausführung offen / sonstiges Griffe nein Schließung Ohne Farbe/Material Korpus B2 weiß, Front B2 weiß	1,00 St	432,38	432,38 EUR

Hohenloher Spezialmöbelwerk Schaffitzel GmbH + Co. KG

Brechdarrweg 22 | 74613 Öhringen
 Postfach 1360 | 74603 Öhringen
 Tel: +49 (0) 79 41/69 6 - 0 | Fax: +49 (0) 79 41/69 6 - 116
 info@hohenloher.de | www.hohenloher.de

Sitz der Gesellschaft: Öhringen
 Stuttgart HRA 580470
 Komplementär: Schaffitzel GmbH Öhringen
 Stuttgart HRB 580155 | UST-Id-Nr.: DE146281179

Geschäftsführer: Dirk Jägers
 Bankverbindung: Sparkasse Hohenlohekreis
 IBAN DE48 6225 1550 0000 0000 48
 SWIFT-BIC.: SOLA DE 51 KUN

Angebot-Nr.: 10016073
 Datum: 24.11.2020
 Seite: 12/36

Bezeichnung	Menge	Einzelpreis	Gesamtpreis
H18600 Montageeinheit ME Montage eines Schrankelementes	50,00 St	0,82	41,00 EUR
H53712 Aufsatzschrank H1 900x550 Aufsatzschrank für 1 Ordnerhöhe 2 Flügeltüren geschlossen, Fachboden im Raster verstellbar Höhe 610 mm Breite 900 mm Tiefe 550 mm Innenausstattung Fachboden fest 1x Absaugung Ohne Frontausführung Tür voll links/rechts Griffe Bügelgriff Edelstahl Schließung Einzel, gleichschl. Nr.1 Farbe/Material Korpus B2 weiß, Front B2 weiß **mit Einhängeschiene; Leiterschiene aus pulverbeschichtetem Stahlblech; Ausladung der Leiterschiene 60 mm**	2,00 St	314,74	629,48 EUR
H18600 Montageeinheit ME Montage eines Schrankelementes	100,00 St	0,82	82,00 EUR
18638 Dauerelastische Ausfugung lfdm. Dauerelastische Ausfugung	2,00 St	7,77	15,54 EUR
Planpos.:1.1.6			
Chemikalienschrankwand 4800/2700 mm	1,00 St		8.225,80 EUR
H60014 Frontblende li/re H6 Frontblende für Wandanschluss links/rechts für Schrankhöhe 2700 mm, inkl. Sockel Besonderheiten: Montagematerial im Lieferumfang Details: Korpusbündige Verblendung; Blende aus 19 mm Spanplatte melaminharzbeschichtet mit 2 mm ABS Kante; Sockel aus 16 mm Dreischicht-Stäbchenplatte foliert anthrazit;Sockelhöhe 110 mm; H = 2700 mmBreite: 160mmHöhe : 2700mm Farbe/Material: Korpus B2 Weiß, Front B2 Weiß Breite 160 mm O2_Hoehe 2700 mm Farbe/Material Korpus B2 Weiß, Front B2 Weiß	1,00 St	17,18	17,18 EUR
H18665 Montageeinheit ME Montage eines Blenden-Elements	53,00 St	0,82	43,46 EUR
H54177 Chemikalienschrank H5 1200x550 Chemikalienschrank zur sicheren und vorschriftsmäßigen Lagerung von nicht entzündlichen Chemikalien und Giftstoffen, 2 Flügeltüren Besonderheiten: Langlebige Nutzung durch robuste Korpuskonstruktion und säureresistente Beschläge; Sicherheit durch Anschlussmöglichkeit an permanent wirkendes Entlüftungssystem über montierten Abluftstutzen; Flexible Innenraumgestaltung durch verstellbare Fachböden Details: Korpus und Türen aus 19 mm Spanplatte melaminharzbeschichtet mit 2 mm ABS Kante; Rückwand mit Lüftungsschlitzen aus 10 mm Spanplatte melaminharzbeschichtet; Sockel aus 16 mm 3-Schicht-Stäbchenplatte foliert Anthrazit mit 4 Nivellierfüßen; Flügeltüren mit 270 Grad Scharnier; Sockelhöhe 110 mm; Abluftstutzen im Schrankdach Ø = 90 mm; B/H/T = 1200/2090/550 mm Höhe 2090 mm Breite 1200 mm Tiefe 550 mm Innenausstattung Ohne Absaugung Mit Frontausführung Tür voll links/rechts Griffe Bügelgriff Edelstahl Schließung Einzel, gleichschl. Nr.1 Farbe/Material Korpus B2 weiß, Front B2 weiß	1,00 St	534,68	534,68 EUR

Hohenloher Spezialmöbelwerk Schaffitzel GmbH + Co. KG

Brechdarrweg 22 | 74613 Öhringen
 Postfach 1360 | 74603 Öhringen
 Tel: +49 (0) 79 41/69 6 - 0 | Fax: +49 (0) 79 41/69 6 - 116
 info@hohenloher.de | www.hohenloher.de

Sitz der Gesellschaft: Öhringen
 Stuttgart HRA 580470
 Komplementär: Schaffitzel GmbH Öhringen
 Stuttgart HRB 580155 | UST-Id-Nr.: DE146281179

Geschäftsführer: Dirk Jägers
 Bankverbindung: Sparkasse Hohenlohekreis
 IBAN DE48 6225 1550 0000 0000 48
 SWIFT-BIC.: SOLA DE 51 KUN

Angebot-Nr.: 10016073
 Datum: 24.11.2020
 Seite: 13/36

Bezeichnung	Menge	Einzelpreis	Gesamtpreis
H15114 FB fest Hochschrank Fachboden fest, für Hochschrank Details: Fachboden aus 19 mm Spanplatte melaminharzbeschichtet mit 2 mm ABS Kante; inkl. 4 Fachbodenträgern; Belastbarkeit max. 30 kg; Fachboden ab Breite 845 mm verstärkt durch eloxiertes Aluminium-Profil an der Vorderkante Höhe 2090 mm Breite 1200 mm Tiefe 550 mm Innenausstattung Fachboden fest 1x Absaugung Ohne Frontausführung offen / sonstiges Griffe nein Schließung Ohne Farbe/Material Korpus B2 weiß, Front B2 weiß	6,00 St	52,34	314,04 EUR
H15122 Stufeneinsatz 2-stufig 1200x55 Stufeneinsatz für Fachböden, 2-stufig, passend für Schrank B/T = 1200/550 mm Details: Stufeneinsatz zum Einbau auf bestehende Fachböden; Befestigung durch 2 Fachbodenträger hinten und Auflage auf bestehenden Fachboden vorne; Material aus 19 mm Spanplatte melaminharzbeschichtet mit 2 mm PP Kante; Format Stufe 1: B/H/T = 1160/64/127 mm, Format Stufe 2: B/H/T = 1160/64/146 mm; Gesamtformat B/H/T = 1160/128/270 mm 02_Farbe/Mat Holz B2 Weiß 01_Farbe/Mat Metall Standard	2,00 St	107,33	214,66 EUR
H15142 Glasauflage 2-stufig 1200x550 Glasauflagen für Stufenfachboden 2-stufig, passend für Schrank B/T = 1200/550 mm Details: Floatglas d = 6 mm, Kanten poliert; Glasformat auf Fachboden: B/T = 1160/215 mm; Glasformat Stufe 1: B/T = 1160/126 mm; Glasformat Stufe 2: B/T = 1160/146 mm	2,00 St	71,85	143,70 EUR
H18600 Montageeinheit ME Montage eines Schrankelementes Gefahrstoffschränk 600 mm breit v o r h a n d e n	50,00 St	0,82	41,00 EUR
H18665 Montageeinheit ME Montage eines Blenden-Elements ***Gefahrstoffschränk vorhanden***	150,00 St	0,82	123,00 EUR
H52226 Zihschrank H5 600x550 Zihschrank zur Aufbewahrung von flüssigen oder festen Stoffen in geeigneten Behältern, 2 Auszüge Besonderheiten: Großer Stauraum durch 5 höhenverstellbare Einhängkörbe mit Auffangwannen aus PE je Auszug, Tragkraft je Auszug 120 kg; Langlebige Nutzung durch robuste Korpuskonstruktion und hochwertige Beschläge Details: Korpus und Türen aus 19 mm Spanplatte melaminharzbeschichtet mit 2 mm ABS Kante; Rückwand aus 10 mm Spanplatte; Sockel aus 16 mm 3-Schicht-Stäbchenplatte foliert Anthrazit mit 4 Nivellierfüßen; Entspricht DIN EN 14727; Einhängkörbe aus beschichtetem Stahlrohr mit je 2 Einhängbügel; Tragkraft je Einhängkorb 10 kg; Optionaler Abluftstutzen aus PP, Ø = 90 mm, H = 110 mm; B/H/T = 600/2090/550 mm Höhe 2090 mm Breite 600 mm Tiefe 550 mm Innenausstattung Ohne Absaugung Mit Frontausführung offen / sonstiges Griffe Bügelgriff Edelstahl Schließung Einzel, gleichschl. Nr.1 Farbe/Material Korpus B2 weiß, Front B2 weiß	1,00 St	1.620,11	1.620,11 EUR
H18600 Montageeinheit ME Montage eines Schrankelementes	50,00 St	0,82	41,00 EUR
H5509 Säure-Laugen-Schrank H5 600x55 Säure-Laugen-Schrank zur sicheren und vorschriftsmäßigen Lagerung von aggressiven, nicht entzündlichen Gefahrstoffen, 2 Flügeltüren, 2 gekennzeichnete und getrennte Abteile für	1,00 St	1.107,64	1.107,64 EUR

Hohenloher Spezialmöbelwerk Schaffitzel GmbH + Co. KG

Brechdarrweg 22 | 74613 Öhringen
 Postfach 1360 | 74603 Öhringen
 Tel: +49 (0) 79 41/69 6 - 0 | Fax: +49 (0) 79 41/69 6 - 116
 info@hohenloher.de | www.hohenloher.de

Sitz der Gesellschaft: Öhringen
 Stuttgart HRA 580470
 Komplementär: Schaffitzel GmbH Öhringen
 Stuttgart HRB 580155 | UST-Id-Nr.: DE146281179

Geschäftsführer: Dirk Jägers
 Bankverbindung: Sparkasse Hohenlohekreis
 IBAN DE48 6225 1550 0000 0000 48
 SWIFT-BIC.: SOLA DE 51 KUN

Angebot-Nr.: 10016073
 Datum: 24.11.2020
 Seite: 14/36

Bezeichnung	Menge	Einzelpreis	Gesamtpreis
<p>die separate Lagerung von Säuren und Laugen; Sockelfarbe Anthrazit; Sockelhöhe 110 mm; Abluftstutzen im Schrankdach, Ø = 90 mm; Tragkraft je Boden 20 kg; B/H/T = 600/2090/550 mm</p> <p>Höhe 2090 mm Breite 600 mm Tiefe 550 mm Innenausstattung Fachboden ausziehbar 4x Absaugung Mit Frontausführung Tür voll rechts Griffe Bügelgriff Edelstahl Schließung Einzel, gleichschl. Nr.1 Farbe/Material Korpus B2 weiß, Front B2 weiß</p>			
H18600 Montageeinheit ME	50,00 St	0,82	41,00 EUR
Montage eines Schrankelementes			
<p>H52102 Schrank H5 600x550</p> <p>Hochschrank für max. 5 Ordnerhöhen 1 Flügeltür geschlossen, Fachböden im Raster verstellbar, Sockelhöhe 110 mm anthrazit</p> <p>Höhe 2090 mm Breite 600 mm Tiefe 550 mm Innenausstattung Fachboden fest 4x Absaugung Ohne Frontausführung Tür voll rechts Griffe Bügelgriff Edelstahl Schließung Einzel, gleichschl. Nr.1 Farbe/Material Korpus B2 weiß, Front B2 weiß</p>			
H52102 Schrank H5 600x550	1,00 St	434,71	434,71 EUR
Hochschrank für max. 5 Ordnerhöhen 1 Flügeltür geschlossen, Fachböden im Raster verstellbar, Sockelhöhe 110 mm anthrazit			
<p>H18600 Montageeinheit ME</p> <p>Montage eines Schrankelementes</p>	50,00 St	0,82	41,00 EUR
<p>H54154 Schubkastenschrank H5 1200x550</p> <p>Kombinationsschrank für max. 3 Ordnerhöhen Oben 2 Flügeltüren geschlossen, Fachböden im Raster verstellbar, Unten 2x4 Schubkästen, Höhe 1x150, 3x200 mm, Mit Wechsellauszugssperre, Sockelhöhe 110 mm anthrazit</p> <p>Höhe 2090 mm Breite 1200 mm Tiefe 550 mm Innenausstattung Fachboden fest 2x Absaugung Ohne Frontausführung Tür voll links/rechts Griffe Bügelgriff Edelstahl Schließung Zentral, gleichschl. Nr.1 Farbe/Material Korpus B2 weiß, Front B2 weiß</p>			
H54154 Schubkastenschrank H5 1200x550	1,00 St	1.504,67	1.504,67 EUR
Kombinationsschrank für max. 3 Ordnerhöhen Oben 2 Flügeltüren geschlossen, Fachböden im Raster verstellbar, Unten 2x4 Schubkästen, Höhe 1x150, 3x200 mm, Mit Wechsellauszugssperre, Sockelhöhe 110 mm anthrazit			
<p>H18600 Montageeinheit ME</p> <p>Montage eines Schrankelementes</p>	50,00 St	0,82	41,00 EUR
<p>H54712 Aufsatzschrank H1 1200x550</p> <p>Aufsatzschrank für 1 Ordnerhöhe 2 Flügeltüren geschlossen, Fachboden im Raster verstellbar</p> <p>Höhe 610 mm Breite 1200 mm Tiefe 550 mm Innenausstattung Fachboden fest 1x Absaugung Ohne Frontausführung Tür voll links/rechts Griffe Bügelgriff Edelstahl Schließung Einzel, gleichschl. Nr.1</p>			
H54712 Aufsatzschrank H1 1200x550	3,00 St	344,16	1.032,48 EUR
Aufsatzschrank für 1 Ordnerhöhe 2 Flügeltüren geschlossen, Fachboden im Raster verstellbar			

Hohenloher Spezialmöbelwerk Schaffitzel GmbH + Co. KG

Brechdarrweg 22 | 74613 Öhringen
 Postfach 1360 | 74603 Öhringen
 Tel: +49 (0) 79 41/69 6 - 0 | Fax: +49 (0) 79 41/69 6 - 116
 info@hohenloher.de | www.hohenloher.de

Sitz der Gesellschaft: Öhringen
 Stuttgart HRA 580470
 Komplementär: Schaffitzel GmbH Öhringen
 Stuttgart HRB 580155 | UST-Id-Nr.: DE146281179

Geschäftsführer: Dirk Jägers
 Bankverbindung: Sparkasse Hohenlohekreis
 IBAN DE48 6225 1550 0000 0000 48
 SWIFT-BIC: SOLA DE 51 KUN

Angebot-Nr.: 10016073
 Datum: 24.11.2020
 Seite: 15/36

Bezeichnung	Menge	Einzelpreis	Gesamtpreis
Farbe/Material Korpus B2 weiß, Front B2 weiß **mit Einhängeschiene; Leiterschiene aus pulverbeschichtetem Stahlblech; Ausladung der Leiterschiene 60 mm; Nutztiefe auf 380 mm verringert; Rückwand herausnehmbar für Abluftanschluss Hochschrank**			
H18600 Montageeinheit ME	150,00 St	0,82	123,00 EUR
Montage eines Schrankelementes			
H54712 Aufsatzschrank H1 1200x550	1,00 St	344,16	344,16 EUR
Aufsatzschrank für 1 Ordnerhöhe 2 Flügeltüren geschlossen, Fachboden im Raster verstellbar Höhe 610 mm Breite 1200 mm Tiefe 550 mm Innenausstattung Fachboden fest 1x Absaugung Ohne Frontausführung Tür voll links/rechts Griffe Bügelgriff Edelstahl Schließung Einzel, gleichschl. Nr.1 Farbe/Material Korpus B2 weiß, Front B2 weiß **mit Einhängeschiene; Leiterschiene aus pulverbeschichtetem Stahlblech; Ausladung der Leiterschiene 60 mm**			
H18600 Montageeinheit ME	50,00 St	0,82	41,00 EUR
Montage eines Schrankelementes			
H9655 Anlegeleiter	1,00 St	214,20	214,20 EUR
Anlegeleiter mit 2 Paar Einhängehaken, Aluminium, Belastbarkeit 150 kg, B/H = 450/2330 mm Höhe 2330 mm			
H9656 Parkschiene Anlegeleiter	1,00 St	41,90	41,90 EUR
Halterung zur Aufbewahrung der Anlegeleiter, seitliche Schrank- oder Wandmontage, Holzblende, 2 Bügelgriffe Edelstahl zum Einhängen der Leiter Montage für Montage am Schrank			
H18600 Montageeinheit ME	33,00 St	0,82	27,06 EUR
Montage eines Schrankelementes			
H60004 Seitenblende hinten H6	1,00 St	49,07	49,07 EUR
Seitenblende für Wandanschluss hinten, für Schrankhöhe 2700 mm, inkl. Sockel Besonderheiten: Montagematerial im Lieferumfang Details: Korpusbündige Verblendung; Blende aus 19 mm Spanplatte melaminharzbeschichtet mit 2 mm ABS Kante; Sockel aus 16 mm Dreischicht-Stäbchenplatte foliert anthrazit; Sockelhöhe 110 mm; H = 2698 mm Breite 160 mm O2_Hoeh 2700 mm Farbe/Material Korpus B2 Weiß, Front B2 Weiß			
H18665 Montageeinheit ME	53,00 St	0,82	43,46 EUR
Montage eines Blenden-Elements			
18638 Dauerelastische Ausfugung	6,00 St	7,77	46,62 EUR
lfdm. Dauerelastische Ausfugung			
Planpos.:1.1.7			
Fahrbarer Ansatzztisch 750/600 mm	1,00 St		1.446,22 EUR
H4211 GENIUS Ansatzztisch 600x750	2,00 St	723,11	1.446,22 EUR
Ansatzztisch, O-Fuß Rechtektisch Seitliche Gestellrahmen aus Stahlrechteckrohr 60/25/2 mm pulverbeschichtet, Je 2 Längszargen oben und 1 Längszarge unten aus Stahlrechteckrohr 60/25/2 mm pulverbeschichtet, Doppellenkrollen, Durchmesser 100 mm, Belastbarkeit je Rolle 100 kg			

Hohenloher Spezialmöbelwerk Schaffitzel GmbH + Co. KG

Brechdarrweg 22 | 74613 Ohringen
 Postfach 1360 | 74603 Ohringen
 Tel: +49 (0) 79 41/69 6 - 0 | Fax: +49 (0) 79 41/69 6 - 116
 info@hohenloher.de | www.hohenloher.de

Sitz der Gesellschaft: Ohringen
 Stuttgart HRA 580470
 Komplementär: Schaffitzel GmbH Ohringen
 Stuttgart HRB 580155 | UST-Id-Nr.: DE146281179

Geschäftsführer: Dirk Jägers
 Bankverbindung: Sparkasse Hohenlohekreis
 IBAN DE48 6225 1550 0000 0000 48
 SWIFT-BIC.: SOLA DE 51 KUN

Angebot-Nr.: 10016073
Datum: 24.11.2020
Seite: 16/36

Bezeichnung	Menge	Einzelpreis	Gesamtpreis
Rollengehäuse und Radfelge aus Polyamid, Rollenbereifung aus spurenfreiem Polyurethan, Schwenklager mit kombiniertem Gleitkugellager			
Breite	600 mm		
Tischhöhe	900 mm		
Tischtiefe	750 mm		
Arbeitsplatte	AP02-03 - 30 mm Ceradur Weiß, 7 mm PUR Wulstrand		
Gestellfarbe	Bieterpalette		
Fußausführung	4 Lenkrollen, davon 2 feststellbar		
Unterboden	Mit		
Steckdosenleiste	4fach, 2pol. Schalter, 2m Kabel 3G2,5² halogenfrei		

Planpos.:1.1.8

Sicherheitsausstattung

	1,00 St		248,01 EUR
9056 Erste-Hilfe-Schrank Kunststoff	1,00 St	87,81	87,81 EUR
Wandschrank mit Füllung nach DIN 13157, 1 verschließbare Tür, 2 verstellbare Böden, geräumige Türfächer, Kunststoff weiß, B/H/T = 315/430/150 mm			
H18640 Montageeinheit ME	25,00 St	0,82	20,50 EUR
Montage eines Kleinschranks			
9749 Löschdecken-Behälter	1,00 St	119,20	119,20 EUR
Behälter mit Füllung, 1 Löschdecke nach DIN 1869, 1 Paar Hitzeschutz-Handschuhe KSA, Drehverschluß, Stahlblech kunststoffbeschichtet RAL 3000 Feuerrot			
Ausführung mit Aufschrift Löschdecke			
H18640 Montageeinheit ME	25,00 St	0,82	20,50 EUR
Montage eines Kleinschranks			

Fachkabinett Chemie/Biologie 24

121.801,12 EUR

Planpos.:1.2.1

Pylonentafel mit interaktivem Display

	1,00 St		14.109,02 EUR
H16600 Quickboard 3	1,00 St	2.744,77	2.744,77 EUR
Pylonentafel vorbereitet zur Integration eines Displays, E-Boards + Beamer oder Whiteboards + interaktivem Beamer (digitale Fläche) und einer analogen Tafelfläche, die nach hinten schwenkbar ist			

Tafelbreite: 2750mm
Pylonenhöhe: 2650mm

Maximale Höhe der Tafelanlage:
-bei Displays = 2650mm
-bei E-Boards mit Beamer = 2940mm

** Mindestraumhöhe 3000mm ab OKFFB **

Beamer Ohne
Display wird von Hohenloher gestellt
Digitale Fläche Display
Lautsprecher ohne
Tafel Fläche TA01-01 Stahlemail weiß
Tafel Höhe 1000 mm
Tafel Lineatur Fläch Kreuzkaro 5x5
Display - Befestigung:800x400
Display - Typ:Promethean
Display - Größe:86
Display - Höhe:1345
Display - Breite:2039

Hohenloher Spezialmöbelwerk Schaffitzel GmbH + Co. KG

Brechdarrweg 22 | 74613 Öhringen
Postfach 1360 | 74603 Öhringen
Tel: +49 (0) 79 41/69 6 - 0 | Fax: +49 (0) 79 41/69 6 - 116
info@hohenloher.de | www.hohenloher.de

Sitz der Gesellschaft: Öhringen
Stuttgart HRA 580470
Komplementär: Schaffitzel GmbH Öhringen
Stuttgart HRB 580155 | UST-Id-Nr.: DE146281179

Geschäftsführer: Dirk Jägers
Bankverbindung: Sparkasse Hohenlohekreis
IBAN DE48 6225 1550 0000 0000 48
SWIFT-BIC: SOLA DE 51 KUN

Angebot-Nr.: 10016073
 Datum: 24.11.2020
 Seite: 17/36

Bezeichnung	Menge	Einzelpreis	Gesamtpreis
Display - Tiefe:115 Display - Gewicht:75,7			
BR06130-0264 Promethean 86 Zoll m. PC Modul Promethean ActivPanel 86" TI Titanium-Serie, Touch, AP7, 4K, 3840x2160 (4k), 400cd/m², Kontrast 4000:1, TFT LCD (Direct LED Backlight), 16:9, VESA 800x400, 20-Pkt. Multitouch, Vellum-Technologie, Android-Built In, Classroom Essential Apps, 2x20 W Audio, 5 Jahre Vor-Ort Garantie nach Registrierung	1,00 St	8.260,00	8.260,00 EUR
Promethean Google ChromeBox Promethean OPS-Modul mit W10 OPS Core i5, 8GB RAM DDR4, 256GB SSD, LAN (RJ45), 2x USB 3.0, 2x USB 2.0, HDMI-Out, Bluetooth + WLAN, WIN10 IoT Enterprise Lizenz			
H18118 Montageeinheit ME Montage Pylonentafel 2 Flächen inklusive interaktives Board	740,00 St	0,81	599,40 EUR
H9673 Schulung Promethean Software Einweisung in die Bedienung eines interaktiven Display mit Promethean-Software.	1,00 St	566,00	566,00 EUR
H7985 Medienleitungen A-B Medienverbindung zwischen Entnahmestelle Lehrer und Anschlussschrank/Anschlusszelle im Deckensystem verbaut, Leitungslänge 10m: - 1x Netzkabel Cat6 für HDMI_1 - 1x Netzkabel Cat6 für USB (Touch) - 1x Netzkabel Cat6 für Daten - 1x VGA_2 Leitung	1,00 St	629,36	629,36 EUR
Medienverbindung zwischen Anschlussschrank Multimediafach und Tafel-Boardanlage/Beamer Nachfolgende vorkonfektionierte Leitungen (Stecker/Stecker) werden gemäß Installationsplan im Aufputz-Kabelkanal verlegt, Leitungslänge 5m: - 1x Aufputzkanal 40/60mm 4 Meter - 1x Netzkabel Cat6 für HDMI_1 - 1x HDMI_2 Leitung - 1x Netzkabel Cat6 für USB (Touch) - 1x VGA_1 Leitung - 1x VGA_2 Leitung - 2x Chinchleitungen 2-pol. Die dafür notwendigen Adapter (ausschließlich Extender) sind in unserem Lieferumfang enthalten. Montage erfolgt durch Auftragnehmer			
18991 Anschlussleistungen Elektro Montage und Material für Elektroanschlüsse. Elektro Mit	1,00 St	225,07	225,07 EUR
H8006 Kabelset Multimedia Medienverbindung zwischen bauseitiger Übergabestelle und Boardanlage/Beamer/Display Nachfolgende vorkonfektionierte Leitungen (Stecker/Stecker) sind im Lieferumfang enthalten, Leitungslänge 5m: - 1x 5-fach Steckdosenleiste inkl. Überspannungsschutz - 1x Energiekette für Kabelführung - 1x HDMI_1 Leitung - 1x Netzkabel Cat6 für HDMI_2	1,00 St	648,13	648,13 EUR

Hohenloher Spezialmöbelwerk Schaffitzel GmbH + Co. KG

Brechdarrweg 22 | 74613 Öhringen
 Postfach 1360 | 74603 Öhringen
 Tel: +49 (0) 79 41/69 6 - 0 | Fax: +49 (0) 79 41/69 6 - 116
 info@hohenloher.de | www.hohenloher.de

Sitz der Gesellschaft: Öhringen
 Stuttgart HRA 580470
 Komplementär: Schaffitzel GmbH Öhringen
 Stuttgart HRB 580155 | UST-Id-Nr.: DE146281179

Geschäftsführer: Dirk Jägers
 Bankverbindung: Sparkasse Hohenlohekreis
 IBAN DE48 6225 1550 0000 0000 48
 SWIFT-BIC.: SOLA DE 51 KUN

Angebot-Nr.: 10016073
 Datum: 24.11.2020
 Seite: 18/36

Bezeichnung	Menge	Einzelpreis	Gesamtpreis
- 1x HDMI Extender 4K (CAT-HDMI_2) - 1x HDMI_2 Leitung - 1x Netzkabel Cat6 für USB (Touch) - 1x USB Extender (CAT-USB) - 1x VGA_1 Leitung - 1x VGA_2 Leitung - 1x Audioleitung 2-pol. einschl. entsprechende Adapterleitungen Montage erfolgt durch Auftragnehmer			
18991 Anschlussleistungen Elektro	1,00 St	56,54	56,54 EUR
Montage und Material für Elektroanschlüsse. Elektro Mit			
H9600 Aktivlautsprecher Wandmontage	1,00 St	290,37	290,37 EUR
Aktivlautsprecher zur Wandmontage inkl. Wandhalter, 2x30W RMS, weiß Netzkabel 3m, Lautsprecherverbindung 4m, Audioduzuleitung 5m Cinch + Adapter auf 3,5mm Klinke mit Kabelkanal weiß 15/15mm, 2x2m			
H18146 Montageeinheit ME	109,00 St	0,82	89,38 EUR
Montage 1 Paar Lautsprecher			
Planpos.:1.2.2			
Deckenversorgungssystem	1,00 St		41.133,89 EUR
6800 Deckensystem	1,00 St	30.235,05	30.235,05 EUR
Flexibles Deckenkanalsystem zur Medienversorgung von Schüler- und Lehrerplätzen, Basis für Medienlift® und Powerlift, Kanal und Deckel aus Aluminiumprofil pulverbeschichtet RAL 7035 Lichtgrau; B/H = 160/116 mm Modellreihe Medienlift Ausführung Flüssiggas			
29x 6810 Kanal und Deckel aus Aluminiumprofil pulverbeschichtet RAL 7035 Lichtgrau; B/H = 160/116 mm Farbe Kanal lichtgrau RAL 7035 Modellreihe Deckensystem Länge 1000 mm			
14x 6815 Längsverbinder-Set zur Verbindung von Kanalteilen des Deckenkanalsystems, Stahlblech pulverbeschichtet Modellreihe Deckensystem Platzhalter Längsverbinder Farbe Verbinder lichtgrau RAL 7035			
3x 6816 T-Verbinder-Set,1-seitig, zur Verbindung von Kanalteilen des Deckenkanalsystems, Stahlblech pulverbeschichtet RAL 7035 Lichtgrau Längs- und Querkanal auf unterschiedlicher Ebene Modellreihe Deckensystem Platzhalter Stufenschuh TVerbinder Deckensystem Platzhalter 2 Verkleidungsblech_DS Farbe Verbinder lichtgrau RAL 7035			
2x 6817 Eck-Verbinder-Set zur Verbindung von Kanalteilen des Deckensystems, Stahlblech pulverbeschichtet RAL 7035 Lichtgrau Längs- und Querkanal auf gleicher Ebene Modellreihe Deckensystem Platzhalter Eckverbinder Deckensystem Farbe Verbinder lichtgrau RAL 7035			
1x 6825 Set zur Befestigung des Deckenkanalsystems, Stahlblech pulverbeschichtet RAL 7035 Lichtgrau Farbe Verbinder lichtgrau RAL 7035 Modellreihe In Deckensystem eingebaut			

Hohenloher Spezialmöbelwerk Schaffitzel GmbH + Co. KG

Brechdarrweg 22 | 74613 Öhringen
 Postfach 1360 | 74603 Öhringen
 Tel: +49 (0) 79 41/69 6 - 0 | Fax: +49 (0) 79 41/69 6 - 116
 info@hohenloher.de | www.hohenloher.de

Sitz der Gesellschaft: Öhringen
 Stuttgart HRA 580470
 Komplementär: Schaffitzel GmbH Öhringen
 Stuttgart HRB 580155 | UST-Id-Nr.: DE146281179

Geschäftsführer: Dirk Jägers
 Bankverbindung: Sparkasse Hohenlohekreis
 IBAN DE48 6225 1550 0000 0000 48
 SWIFT-BIC: SOLA DE 51 KUN

Angebot-Nr.: 10016073
 Datum: 24.11.2020
 Seite: 19/36

Bezeichnung	Menge	Einzelpreis	Gesamtpreis
-------------	-------	-------------	-------------

Kabeldurchführung Wa nach unten im Anschlußschrank/-zelle
 Wandbeschaffenheit tragend
 Ausführung Kanal zu Kanal lotrecht auftreffend
 Platzhalter Wandkonsole
 Platzhalter 2 Wandwinkel

3x 6825 Set zur Befestigung des Deckenkanalsystems, Stahlblech pulverbeschichtet
 RAL 7035 Lichtgrau
 Farbe Verbinder lichtgrau RAL 7035
 Modellreihe In Deckensystem eingebaut
 Kabeldurchführung Wa geschlossen, OHNE Durchführung
 Wandbeschaffenheit tragend
 Ausführung Kanal zu Kanal lotrecht auftreffend
 Platzhalter Wandkonsole
 Platzhalter 2 Wandwinkel

1x 6840 Elektromotorisch abschwenkbare Entnahmestelle, bis zu 10 Medienfelder, Montage am Deckenkanalsystem | Besonderheiten: Schnelle Verfügbarkeit durch elektromotorisches Abschwenken um 90 Grad; Flexibilität durch 8 frei wählbare Medienfelder für Strom, Daten, Not-Aus sowie 2 Armaturen für Gas und/oder Druckluft; Optimale Zugänglichkeit bei Teamarbeit durch bis zu 40 Grad (optional) verdrehbares Bedienpanel; Flexibilität durch einfaches Nachrüsten der integrierten Medien; Funktionssicherheit durch versteckte Leitungsführung und Belastbarkeit bis 150 kg; Sicherheit vor Verletzungen durch Kollisionsschutz und integrierte Rutschkupplung; Höchste Betriebssicherheit durch besonders robusten und langlebigen Elektromotor; Sichere Kabel- und Schlauchführung zum Arbeitsplatz durch einhängbare Kabelschutzspirale | Details: Gehäuse des Bedienpanels aus robustem Kunststoff RAL 7030 Steingrau; Unterseitige Schlaufe aus Edelstahlseil für Kabelschutzspirale; Medienarm aus Stahl-Rundrohr pulverbeschichtet RAL 9007 Graualuminium; Seitliche abnehmbare Abdeckungen zum Schutz von Motor und Elektronikeinheit, Kunststoff RAL 7035 Lichtgrau; Grundkörper aus Aluminium-Druckguss pulverbeschichtet RAL 9007 Graualuminium; B/H/T = 600/750/120 mm
 Durchmesser Blindpla 50 mm.
 Datendose CAT 6 A, montiert, 60/60 mm
 Elektro_Dosenfarbe lichtgrau RAL 7035
 Einbau in Zarge
 Kabelausführung AV
 Länge Kabel AV
 Ausführung Steckdose mit Berührungsschutz
 Länderausführung D
 Ausführung Leitung Standard
 Elektro_Lieferrn montiert und verdrahtet
 Verdrahtung 3 x 2,5 qmm.
 Verdrahtung Wahlpol 4 qmm
 Medienlift Arm Farbe graualuminium RAL 9007
 NAWIS_Ausführung abgeschwenkt um 40° drehbar
 NAWIS_Bestueckung Sonder Medienlift
 Rückseite ohne Bestückung
 Vorderseite mit 8 Plätzen
 Medienart links Flüssiggas
 Medienart rechts Flüssiggas
 Modellreihe Medienlift
 Position 1 Not-Aus
 Position 2 Datendoppeldose RJ45 Cat6 A
 Position 3 Schuko Steckdose
 Position 4 Anschluss HDMI
 Position 5 Schuko Steckdose
 Position 7 Schuko Steckdose
 Position 8 Kombistecker 2x2
 Ausführung links Gashahn
 Ausführung rechts Gashahn
 Farbe Verbinder graualuminium RAL 9007
 Armaturenhersteller Broen Armaturen
 Sanitaer_Medienart Flüssiggas
 1xUSB Position 6

3x 7571 Einbau-Schutzkontaktsteckdose 230 V, 16 A, erhöhter Berührungsschutz,

Hohenloher Spezialmöbelwerk Schaffitzel GmbH + Co. KG

Brechdarrweg 22 | 74613 Öhringen
 Postfach 1360 | 74603 Öhringen
 Tel: +49 (0) 79 41/69 6 - 0 | Fax: +49 (0) 79 41/69 6 - 116
 info@hohenloher.de | www.hohenloher.de

Sitz der Gesellschaft: Öhringen
 Stuttgart HRA 580470
 Komplementär: Schaffitzel GmbH Öhringen
 Stuttgart HRB 580155 | UST-Id-Nr.: DE146281179

Geschäftsführer: Dirk Jägers
 Bankverbindung: Sparkasse Hohenlohekreis
 IBAN DE48 6225 1550 0000 0000 48
 SWIFT-BIC.: SOLA DE 51 KUN

Angebot-Nr.: 10016073
Datum: 24.11.2020
Seite: 20/36

Bezeichnung	Menge	Einzelpreis	Gesamtpreis
Beschriftungsfeld, Kunststoff RAL 7035 Lichtgrau Elektro_Dosenfarbe lichtgrau RAL 7035 Einbau Einbau in Panel/Zarge Ausführung Steckdose mit Berührungsschutz Länderausführung Deutschland Ausführung Leitung Standard Ausführung montiert Verdrahtung Leitung 3 x 2,5 qmm			
1x 7605 Einbau-Medienfeld Wahlpol, 1x Wahlpol-Kombistecker 2x2/1x4 für Stromversorgungsgeräte (SVG), Beschriftungsfeld, Kunststoff RAL 7035 Lichtgrau Elektro_Buchse 2x2 Wahlpolbuchsen, 1 Erdbuchse Ausführung Leitung Standard Elektro_Liefern montiert und verdrahtet Verdrahtung Wahlpol 4 qmm			
1x 7653 Einbau-Medienfeld, 1x HDMI-Buchse, Beschriftungsfeld, Kunststoff RAL 7035 Lichtgrau Länge Kabel 3 Meter Ausführung Leitung Standard Ausführung montiert und verdrahtet			
1x 7642 Einbau-Medienfeld, 2x RJ45 CAT 6 A Datendose CAT 6 A, montiert, 60/60 mm Elektro_Dosenfarbe lichtgrau RAL 7035 Einbau Einbau in Panel/Zarge Elektro_Liefern montiert Elektro_Text für 1x Port für Netzwerk, 1x Port für USB			
1x 7630 Einbau-Medienfeld, 1x Not-Aus-Taster, Beschriftungsfeld, Kunststoff gelb, Taster rot Einbau Einbau in Panel/Zarge Ausführung Leitung Standard Elektro_Liefern montiert und verdrahtet			
2x 87541 Eckhahn mit Sicherung, 30mm Ausladung Ersatzteil Nein Ausladung 30 mm Gas-Armatur-Auslass mit Verschlusskupplung Sanitaer_Medienart Flüssiggas			
10x 6841 Elektromotorisch abschwenkbare Entnahmestelle, bis zu 10 Medienfelder, Montage am Deckenkanalsystem Besonderheiten: Schnelle Verfügbarkeit durch elektromotorisches Abschwenken um 90 Grad; Flexibilität durch 8 frei wählbare Medienfelder für Strom, Daten, Not-Aus sowie 2 Armaturen für Gas und/oder Druckluft; Optimale Zugänglichkeit bei Teamarbeit durch bis zu 40 Grad (optional) verdrehbares Bedienpanel; Flexibilität durch einfaches Nachrüsten der integrierten Medien; Funktionssicherheit durch versteckte Leitungsführung und Belastbarkeit bis 150 kg; Sicherheit vor Verletzungen durch Kollisionsschutz und integrierte Rutschkupplung; Höchste Betriebssicherheit durch besonders robusten und langlebigen Elektromotor; Sichere Kabel- und Schlauchführung zum Arbeitsplatz durch einhängbare Kabelschutzspirale Details: Gehäuse des Bedienpanels aus robustem Kunststoff RAL 7030 Steingrau; Unterseitige Schlaufe aus Edelstahlseil für Kabelschutzspirale; Medienarm aus Stahl-Rundrohr pulverbeschichtet RAL 9007 Graualuminium; Seitliche abnehmbare Abdeckungen zum Schutz von Motor und Elektronikeinheit, Kunststoff RAL 7035 Lichtgrau; Grundkörper aus Aluminium-Druckguss pulverbeschichtet RAL 9007 Graualuminium; B/H/T = 600/750/120 mm Durchmesser Blindpla 50 mm. Datendose CAT 6 A, montiert, 60/60 mm Elektro_Dosenfarbe lichtgrau RAL 7035 Einbau in Zarge Kabelausführung AV Länge Kabel AV Ausführung Steckdose mit Berührungsschutz Länderausführung D Ausführung Leitung Standard Elektro_Liefern montiert und verdrahtet			

Hohenloher Spezialmöbelwerk Schaffitzel GmbH + Co. KG

Brechdarrweg 22 | 74613 Öhringen
Postfach 1360 | 74603 Öhringen
Tel: +49 (0) 79 41/69 6 - 0 | Fax: +49 (0) 79 41/69 6 - 116
info@hohenloher.de | www.hohenloher.de

Sitz der Gesellschaft: Öhringen
Stuttgart HRA 580470
Komplementär: Schaffitzel GmbH Öhringen
Stuttgart HRB 580155 | UST-Id-Nr.: DE146281179

Geschäftsführer: Dirk Jägers
Bankverbindung: Sparkasse Hohenlohekreis
IBAN DE48 6225 1550 0000 0000 48
SWIFT-BIC: SOLA DE 51 KUN

Angebot-Nr.: 10016073
 Datum: 24.11.2020
 Seite: 21/36

Bezeichnung	Menge	Einzelpreis	Gesamtpreis
Verdrahtung 3 x 1,5 qmm. Verdrahtung Wahlpol 4 qmm Medienlift Arm Farbe graualuminium RAL 9007 NAWIS_Ausführung abgeschwenkt um 40° drehbar NAWIS_Berechnet Berechnet NAWIS_Bestueckung Sonder Medienlift Rückseite ohne Bestückung Vorderseite mit 8 Plätzen Medienart links Flüssiggas Medienart rechts Flüssiggas Modellreihe Medienlift Ausführung links Gashahn Ausführung rechts Gashahn Position 1 Not-Aus Position 2 Datendoppeldose RJ45 Cat6 A Position 3 2x Wahlpol, 1x Erde Position 4 Schuko Steckdose Position 5 Datendoppeldose RJ45 Cat6 A Position 7 Schuko Steckdose Position 8 2x Wahlpol, 1x Erde Ausführung links ink Ohne Broen Ausführung rechts in Ohne Broen Farbe Verbinder graualuminium RAL 9007 Armaturenhersteller Broen Armaturen Sanitaer_Medienart Flüssiggas ***1xUSB Position 6*** 1x 7630 Einbau-Medienfeld, 1x Not-Aus-Taster, Beschriftungsfeld, Kunststoff gelb, Taster rot Einbau Einbau in Panel/Zarge Ausführung Leitung Standard Elektro_Liefern montiert und verdrahtet 2x 7642 Einbau-Medienfeld, 2x RJ45 CAT 6 A Datendose CAT 6 A, montiert, 60/60 mm Elektro_Dosenfarbe lichtgrau RAL 7035 Einbau Einbau in Panel/Zarge Elektro_Liefern montiert Elektro_Text für 2x Netzwerk 2x 7571 Einbau-Schutzkontaktsteckdose 230 V, 16 A, erhöhter Berührungsschutz, Beschriftungsfeld, Kunststoff RAL 7035 Lichtgrau Elektro_Dosenfarbe lichtgrau RAL 7035 Einbau Einbau in Panel/Zarge Ausführung Steckdose mit Berührungsschutz Länderausführung Deutschland Ausführung Leitung Standard Ausführung montiert Verdrahtung Leitung 3 x 2,5 qmm 2x 7603 Einbau-Medienfeld Wahlpol, 1x Erdungsbuchse grün/gelb, 2x Wahlpolbuchsen (+/-), Beschriftungsfeld, Kunststoff RAL 7035 Lichtgrau Ausführung Leitung Standard Ausführung montiert und verdrahtet Verdrahtung Wahlpol 4 qmm 2x 87541 Eckhahn mit Sicherung, 30mm Ausladung Ersatzteil Nein Ausladung 30 mm Gas-Armatur-Auslass mit Verschlusskupplung Sanitaer_Medienart Flüssiggas	1,00 St	337,60	337,60 EUR
18990 Anschlussleistungen Montage und Material für Elektro- und/oder Sanitäranschlüsse Elektro Mit Gas Mit			

Hohenloher Spezialmöbelwerk Schaffitzel GmbH + Co. KG

Brechdarrweg 22 | 74613 Öhringen
 Postfach 1360 | 74603 Öhringen
 Tel: +49 (0) 79 41/69 6 - 0 | Fax: +49 (0) 79 41/69 6 - 116
 info@hohenloher.de | www.hohenloher.de

Sitz der Gesellschaft: Öhringen
 Stuttgart HRA 580470
 Komplementär: Schaffitzel GmbH Öhringen
 Stuttgart HRB 580155 | UST-Id-Nr.: DE146281179

Geschäftsführer: Dirk Jägers
 Bankverbindung: Sparkasse Hohenlohekreises
 IBAN DE48 6225 1550 0000 0000 48
 SWIFT-BIC.: SOLA DE 51 KUN

Angebot-Nr.: 10016073
 Datum: 24.11.2020
 Seite: 22/36

Bezeichnung	Menge	Einzelpreis	Gesamtpreis
H18131 Montageeinheit ME Montage Deckensystem	3.042,00 St	0,82	2.494,44 EUR
H18650 Montageeinheit ME Dichtheitsprüfung Gasanlage	119,00 St	0,82	97,58 EUR
BB0333-0013 USB Ladesteckdose 230 V, 2fach USB Ladesteckdose 230 V, 2fach, 3A, Integro, polarweiß matt - zum Laden mobiler Endgeräte, wie z.B. Tablets, Smartphones, Navigationsgeräte und Digitalkameras über USB-Kabel - mit 2 USB-Buchsen Typ A - Ausgangsspannung 5 V DC (± 5 %)	11,00 St	95,14	1.046,54 EUR
HINWEIS: Keine Datenübertragung möglich!			
6901 Vormontagematerial Das Vormontagematerial enthält die Basiskonstruktion zur Montage der innovativen Medienversorgung an die Raumecke; Bestehend aus: C-Profilschienen, Gewindestangen M10, Versteifungsprofilen aus stranggepresstem Aluminium pulverbeschichtet RAL 7035 Lichtgrau (je nach Deckentyp und Abhänghöhe), alle notwendigen Kleinteile Modellreihe Deckensystem Farbe Verbinder verzinkt Höhe Rohdecke Flex Höhe Zwischendecke ohne Zwischendecke Höhe UK Systemkanal 2400 OKFFB Beschaffenheit Rohde Rippendecke Ausführung Deckenbef C-Profilschiene Verzinkt 16x 6821 Profilschiene zur Montage des Deckenkanalsystems Ausführung Halfensch 1fache Stärke 41mm C-Profil Verzinkt Beschaffenheit Rohde Rippendecke Farbe Verbinder Sonderfarbe Länge 420 Modell 6720) 16x 6720 Deckenabhängungs-Set Nawis Standard, justierbar mit verzinkten Gewindestangen M10, verkleidet mit pulverbeschichtetem Aluminium-Profil 132x22 mm in lichtgrau RAL 7035, mit weißer zweiteiliger Rosette 172x62 mm, inkl. zweiteiligem Aufhängebügel für Deckenka Ausführung Deckenbef C-Profilschiene verzinkt Höhe Rohdecke 3200 Höhe UK Systemkanal 2400 OKFFB Höhe Zwischendecke 3000 Modellreihe Deckensystem Farbe Verbinder lichtgrau RAL 7035	1,00 St	5.021,92	5.021,92 EUR
H18130 Montageeinheit ME Montage Deckenabhängungen	2.318,00 St	0,82	1.900,76 EUR
Planpos.:1.2.2			
Anschlusszelle 1200/2700 mm	1,00 St		13.411,02 EUR
6706 Anschlusszelle 1200 Anschlusseinheit zur Elektro-, Gas- und Sanitärversorgung des Deckenkanalsystems, Wandmontage Besonderheiten: Flexibilität durch modularen Aufbau und vielfältige Möglichkeiten zur Steuerung von Medien aller Art; Zukunftssichere Medienbestückung durch werkzeuglos austauschbare Panels; Sichere Bedienung durch übersichtliche und strukturierte Anordnung der Bedienelemente und Medienfelder Details: Rahmen aus Stahlblech pulverbeschichtet RAL 7040 Fenstergrau; Blende für die Einführung des Deckenkanalsystems, 19 mm Spanplatte melaminharzbeschichtet mit 2 mm ABS Kante; Hängeschränk für Elektro-Unterverteilung (Stahlblechchassis, Flügeltür abschließbar) Flügeltür mit Abtropfgestell, EDV-Switch optional; Korpus und Tür aus 19 mm Spanplatte	1,00 St	10.215,13	10.215,13 EUR

Hohenloher Spezialmöbelwerk Schaffitzel GmbH + Co. KG

Brechdarrweg 22 | 74613 Öhringen
 Postfach 1360 | 74603 Öhringen
 Tel: +49 (0) 79 41/69 6 - 0 | Fax: +49 (0) 79 41/69 6 - 116
 info@hohenloher.de | www.hohenloher.de

Sitz der Gesellschaft: Öhringen
 Stuttgart HRA 580470
 Komplementär: Schaffitzel GmbH Öhringen
 Stuttgart HRB 580155 | UST-Id-Nr.: DE146281179

Geschäftsführer: Dirk Jägers
 Bankverbindung: Sparkasse Hohenlohekreis
 IBAN DE48 6225 1550 0000 0000 48
 SWIFT-BIC.: SOLA DE 51 KUN

Angebot-Nr.: 10016073
 Datum: 24.11.2020
 Seite: 23/36

Bezeichnung	Menge	Einzelpreis	Gesamtpreis
melaminharzbeschichtet mit 2 mm ABS Kante, Flügeltür abschließbar; 2 Panels oben und 4 Panels unten mit individuell bestückbaren Medienfeldern, Stahlblech pulverbeschichtet RAL 7040 Fenstergrau; Spritzschutzblende Stahlblech pulverbeschichtet RAL 7040 Fenstergrau, H = 327 mm; Abtropfgestell mit integrierter Abtropfwanne und Ablaufröhrchen; B/H/T = 1200/2700/350 mm			
Becken Position	rechts		
Wasser-Armatur	Mischbatterie Druck		
Augennotdusche	Handaugendusche mit 1 Duschkopf		
Sanitär_Rohr_Wasser	Kupfer verpresst		
Gas-Sicherheits-Tech	Gasventil Lehrer / Schüler abgesichert		
Schließung	Einzel, gleichschl. Nr.1		
Gas-Armatur-Auslass	Kupplung		
Farbe/Material	Korpus B2 weiß, Front B2 weiß		
Sanitär_Rohr_Gas	Kupfer verschraubt		
Ausführung	Flüssiggas		
Digestorium	Lehrer		
Elektro_Steuerung	Lehrer/Schüler		
GrStrg Medienlift	Gruppe 2 - 1xSchüler links / 1xSchüler rechts		
Switch-Halterung	1		
Verteilerzusatz	Mit Bestückung		
Ausführung Leitung	Standard		
Verteiler-EB Panel 1	Panel Sonderbestückung		
Verteiler-EB Panel 2	Panel Sonderbestückung		
Sanitär-EB Panel 1	Panel Sonderbestückung		
Sanitär-EB Panel 2	Leerpanel		
Sanitär-EB Panel 3	Panel-Sanitär-Wasser-links		
Sanitär-EB Panel 4	Panel-Sanitär-Wasser-rechts		
Länderausführung	Deutschland		
1x 7719-1 Verteilergehäuse Stahlblech			
Ausführung Leitung	Standard		
Digestorium	Lehrer		
Elektro_Breite	2x 600mm		
Elektro_Steuerung	Lehrer/Schüler		
Elektro_Zuleitung	6/10 qmm (Standard)		
Gas Sicherheit	Gasventil Lehrer / Schüler abgesichert		
Länderausführung	Deutschland		
Multimedia Sicherheit	Mit		
Beleuchtungstyp	LED		
NAWIS_GruppeStrg_Leh	1 Gruppe		
NAWIS_GruppeStrg_Sch	2 Gruppen Flur+Fenster		
Gruppensteuerung ES	3 Gruppen		
1x 7715 Potentialausgleichsschiene 1 Zugang/ 7 Abgänge			
Elektro_Liefern	montiert und verdrahtet		
Montage	im Werk		
1x 7739 Sicherungsautomat, 1-pol. 16A			
Ausführung Leitung	Standard		
Elektro_Liefern	montiert und verdrahtet		
Elektro_Pole	1polig, 16 A, Charaktersitik B		
Elektro_TE	1		
Elektro_Text	für Anschlußschrank		
1x 7739 Sicherungsautomat, 1-pol. 16A			
Ausführung Leitung	Standard		
Elektro_Liefern	montiert und verdrahtet		
Elektro_Pole	1polig, 16 A, Charaktersitik B		
Elektro_TE	1		
Elektro_Text	Steckdose Gasabzug		
2x 7739 Sicherungsautomat, 1-pol. 16A			
Ausführung Leitung	Standard		
Elektro_Liefern	montiert und verdrahtet		
Elektro_Pole	1polig, 16 A, Charaktersitik B		
Elektro_TE	1		
Elektro_Text	für Medienlift		

Hohenloher Spezialmöbelwerk Schaffitzel GmbH + Co. KG

Brechdarrweg 22 | 74613 Öhringen
 Postfach 1360 | 74603 Öhringen
 Tel: +49 (0) 79 41/69 6 - 0 | Fax: +49 (0) 79 41/69 6 - 116
 info@hohenloher.de | www.hohenloher.de

Sitz der Gesellschaft: Öhringen
 Stuttgart HRA 580470
 Komplementär: Schaffitzel GmbH Öhringen
 Stuttgart HRB 580155 | UST-Id-Nr.: DE146281179

Geschäftsführer: Dirk Jägers
 Bankverbindung: Sparkasse Hohenlohekreis
 IBAN DE48 6225 1550 0000 0000 48
 SWIFT-BIC.: SOLA DE 51 KUN

Angebot-Nr.: 10016073
Datum: 24.11.2020
Seite: 24/36

Bezeichnung	Menge	Einzelpreis	Gesamtpreis
1x 6709-1 Panel für Einbau von Betriebsmittel in Labormöbel Stahlblech, Fenstergrau RAL 7040 Modulbauweise, ohne Werkzeug wechselbar Bestückt mit: Ausführung Leitung Standard Länderausführung Deutschland			
1x 7623 Einbau-Medienfeld, Taster mit Kontrolllampe LED Weiß für Wahlspannungswächter, Beschriftungsfeld, Kunststoff RAL 7035 Lichtgrau Ausführung Leitung Standard Ausführung montiert und verdrahtet ***Störung Gas***			
1x 7624 Einbau-Medienfeld zur Ansteuerung von Gasventilen, 1x Ein, 1x Aus, je 1x Kontrolllampe LED, Beschriftungsfeld, Kunststoff RAL 7035 Lichtgrau Ausführung Leitung Standard Elektro_Liefern montiert und verdrahtet Elektro_Schuetz Schütz in möbelseitiger UV Elektro_Text Gas Lehrer/Abzug Lieferant Neutral			
1x 7624 Einbau-Medienfeld zur Ansteuerung von Gasventilen, 1x Ein, 1x Aus, je 1x Kontrolllampe LED, Beschriftungsfeld, Kunststoff RAL 7035 Lichtgrau Ausführung Leitung Standard Elektro_Liefern montiert und verdrahtet Elektro_Schuetz Schütz in möbelseitiger UV Elektro_Text für Gas Schüler Lieferant Neutral			
1x 7629 Einbau-Medienfeld, Schlüsseltaster als Hauptschalter, 2 Schlüssel (optional Profil-Halbzyylinder für zentrale Schließung), Anschluss: 230 V, Kunststoff RAL 7035 Lichtgrau Ausführung Leitung Standard Elektro_Liefern montiert und verdrahtet Elektro_Schuetz Schütz in möbelseitiger UV Elektro_Text Elektro Hauptschalter			
1x 7691 Einbau-Medienfeld, Kunststoff RAL 7035 Lichtgrau Elektro Liefern montiert Durchmesser Blindpla 50 mm Ausführung Leerdose Standard			
1x 6709-2 Panel für Einbau von Betriebsmittel in Labormöbel Stahlblech, Fenstergrau RAL 7040 Modulbauweise, ohne Werkzeug wechselbar Bestückt mit: Ausführung Leitung Standard Länderausführung Deutschland			
3x 7616 Einbau-Medienfeld als Taster für Jalousien, Sonnenschutz, elektrische Leinwände etc., 1x Auf, 1x Ab, Pfeilmarkierung, Anschluss: 230 V, bauseitiges Schütz oder Relais erforderlich, Beschriftungsfeld, Kunststoff RAL 7035 Lichtgrau Ausführung Leitung Standard Elektro_Liefern montiert und verdrahtet Elektro_Text für Medienlift			
3x 7616 Einbau-Medienfeld als Taster für Jalousien, Sonnenschutz, elektrische Leinwände etc., 1x Auf, 1x Ab, Pfeilmarkierung, Anschluss: 230 V, bauseitiges Schütz oder Relais erforderlich, Beschriftungsfeld, Kunststoff RAL 7035 Lichtgrau Ausführung Leitung Standard Elektro_Liefern montiert und verdrahtet Elektro_Text Beleuchtung			
1x 7626 Einbau-Medienfeld, 1x Ein, 1x Aus, je 1x Kontrolllampe LED, Beschriftungsfeld, Kunststoff RAL 7035 Lichtgrau Ausführung Leitung Standard Elektro_Liefern montiert und verdrahtet Elektro_Schuetz Schütz in möbelseitiger UV			

Hohenloher Spezialmöbelwerk Schaffitzel GmbH + Co. KG

Brechdarrweg 22 | 74613 Öhringen
Postfach 1360 | 74603 Öhringen
Tel: +49 (0) 79 41/69 6 - 0 | Fax: +49 (0) 79 41/69 6 - 116
info@hohenloher.de | www.hohenloher.de

Sitz der Gesellschaft: Öhringen
Stuttgart HRA 580470
Komplementär: Schaffitzel GmbH Öhringen
Stuttgart HRB 580155 | UST-Id-Nr.: DE146281179

Geschäftsführer: Dirk Jägers
Bankverbindung: Sparkasse Hohenlohekreis
IBAN DE48 6225 1550 0000 0000 48
SWIFT-BIC.: SOLA DE 51 KUN

Angebot-Nr.: 10016073
 Datum: 24.11.2020
 Seite: 25/36

Bezeichnung	Menge	Einzelpreis	Gesamtpreis
Elektro_Text Elektro Lehrer 1x 7626 Einbau-Medienfeld, 1x Ein, 1x Aus, je 1x Kontrolllampe LED, Beschriftungsfeld, Kunststoff RAL 7035 Lichtgrau Ausführung Leitung Standard Elektro_Liefere montiert und verdrahtet Elektro_Schutz Schütz in möbelseitiger UV Elektro_Text Elektro Schüler			
1x 6709-17 Panel für Einbau von Betriebsmittel in Labormöbel Stahlblech, Fenstergrau RAL 7040 Modulbauweise, ohne Werkzeug wechselbar Bestückt mit: Ausführung Leitung Standard Länderausführung Deutschland			
1x 7570 Verdrahtung 230 V für Steckdosen Ausführung Leitung Standard Elektro_Liefere montiert und verdrahtet Verdrahtung 3 x 2,5 qmm			
2x 7571 Einbau-Schutzkontaktsteckdose 230 V, 16 A, erhöhter Berührungsschutz, Beschriftungsfeld, Kunststoff RAL 7035 Lichtgrau Elektro_Dosenfarbe lichtgrau RAL 7035 Einbau Einbau in Panel/Zarge Ausführung Steckdose mit Berührungsschutz Länderausführung Deutschland Ausführung Leitung Standard Ausführung montiert Verdrahtung Leitung 3 x 2,5 qmm			
1x 7691 Einbau-Medienfeld, Kunststoff RAL 7035 Lichtgrau Elektro Liefere montiert Durchmesser Blindpla 64 mm Ausführung Leerdose Standard			
18990 Anschlussleistungen Montage und Material für Elektro- und/oder Sanitäranschlüsse	1,00 St	442,93	442,93 EUR
Abwasser Mit Elektro Mit Gas Mit Kalt/Warmwasser Mit			
H18628 Montageeinheit ME Montage einer Anschluss-Zelle	200,00 St	0,82	164,00 EUR
6716 Vorbau Anschlusszelle 1200 Spülenvorbau für Anschlusszelle bestehend aus Unterschrank, Arbeitsplatte und Becken Besonderheiten: Flexibilität durch zahlreiche Ausstattungsvarianten von Schrank, Becken und Arbeitsplatte Details: Korpus und Fronten aus 19 mm Spanplatte melaminharzbeschichtet mit 2 mm ABS Kante; Rückwand teilweise offen, teilweise aus 10 mm Spanplatte melaminharzbeschichtet, Sockel aus 16 mm 3-Schicht-Stäbchenplatte foliert Anthrazit mit 4 Nivellierfüßen; Flügeltür mit robusten 270 Grad Scharnieren; Bügelgriffe aus Edelstahl; Becken passend zum Material der Arbeitsplatte; B/H/T = 1200/900/675 mm Verblendung Rechts Breite 1200 mm Höhe 900 mm Tiefe 675 mm Material und Farbe d 30mm Ceradur weiß, 7mm Pur Wulstrand lichtgrau Becken Einbaubecken, Steinzeug weiss, 445/250/445 mm, mit Standrohr Becken Position rechts Gasflasche Kleinanlage für Anschluss bauseitige Propangasflasche Geruchsverschluss Mit Unterbau 1 Unterbau für Gasflaschen 600 Unterbau 2 Unterbau für Spüle 600 Länderausführung Deutschland	1,00 St	2.442,20	2.442,20 EUR

Hohenloher Spezialmöbelwerk Schaffitzel GmbH + Co. KG

Brechdarrweg 22 | 74613 Ohringen
 Postfach 1360 | 74603 Ohringen
 Tel: +49 (0) 79 41/69 6 - 0 | Fax: +49 (0) 79 41/69 6 - 116
 info@hohenloher.de | www.hohenloher.de

Sitz der Gesellschaft: Ohringen
 Stuttgart HRA 580470
 Komplementär: Schaffitzel GmbH Ohringen
 Stuttgart HRB 580155 | UST-Id-Nr.: DE146281179

Geschäftsführer: Dirk Jägers
 Bankverbindung: Sparkasse Hohenlohekreis
 IBAN DE48 6225 1550 0000 0000 48
 SWIFT-BIC: SOLA DE 51 KUN

Angebot-Nr.: 10016073
 Datum: 24.11.2020
 Seite: 26/36

Bezeichnung	Menge	Einzelpreis	Gesamtpreis
1x H60001 Seitenblende für Wandanschluss hinten, für Schrankhöhe 870 mm, inkl. Sockel Besonderheiten: Montagematerial im Lieferumfang Details: Korpusbündige Verblendung; Blende aus 19 mm Spanplatte melaminharzbeschichtet mit 2 mm ABS Kante; Sockel aus 16 mm Dreischicht-Stäbchenplatte foliiert anthrazit; Sockelhöhe 110 mm; H = 868 mm Breite 160 mm Farbe/Material Korpus B2 Weiß, Front B2 Weiß O2_Hoehhe 870 mm			
1x H52596 Spülen-Unterbau 1 Flügeltür geschlossen, Ohne Rückwand, Sockelhöhe 110 mm anthrazit, Höhe ohne Arbeitsplatte/Abdeckung 870 mm Absaugung Ohne Breite 600 mm Innenausstattung Ohne Frontausführung Tür voll rechts Griffe Bügelgriff Edelstahl Höhe 900 mm Farbe/Material Korpus B2 weiß, Front B2 weiß Schließung Einzel, gleichschl. Nr.1 Tiefe 550 mm			
1x H52510 Geräte-Unterbau, 1 Flügeltür geschlossen, Nach Innen zurückgesetzter Boden zur Be- und Entlüftung, Boden verkleidet mit Aluminiumplatte 3,5 mm, Bügelgriffe aus Edelstahl, Sockelhöhe 110 mm anthrazit, B/H/T = 600/870/550 mm Absaugung Ohne Breite 600 mm Innenausstattung Ohne Frontausführung Tür voll links Griffe Bügelgriff Edelstahl Höhe 900 mm Farbe/Material Korpus B2 weiß, Front B2 weiß Schließung Einzel, gleichschl. Nr.1 Tiefe 550 mm			
H18636 Montageeinheit ME	100,00 St	0,82	82,00 EUR
Montage einer Laborspüle			
8730 Propangasflasche	1,00 St	49,22	49,22 EUR
Propangasflasche, Stahl Olivgrau, Ventilschutzkappe Stahl Rot, 5kg: Ø = 229 mm, H = 485 mm, 11kg: Ø = 300 mm, H = 574 mm Inhalt 5 kg Druckminderer ohne Druckminderer, ohne Manometer Füllung mit			
18638 Dauerelastische Ausfugung	2,00 St	7,77	15,54 EUR
lfdm. Dauerelastische Ausfugung			
Planpos.: 1.2.2			
Raumbeleuchtung LED	1,00 St		11.938,68 EUR
H6752 LED-Doppelleuchte DALI	12,00 St	967,83	11.613,96 EUR
LED – Doppelleuchte Digital Dimmbar über DALI-Steuerung, Gleichmäßige und blendfreie Ausleuchtung der Arbeitsplätze durch 33 % direkten und 66 % indirekten Lichtanteil, Abstrahlung nach oben und unten 4000 K,			

Hohenloher Spezialmöbelwerk Schaffitzel GmbH + Co. KG

Brechdarrweg 22 | 74613 Öhringen
 Postfach 1360 | 74603 Öhringen
 Tel: +49 (0) 79 41/69 6 - 0 | Fax: +49 (0) 79 41/69 6 - 116
 info@hohenloher.de | www.hohenloher.de

Sitz der Gesellschaft: Öhringen
 Stuttgart HRA 580470
 Komplementär: Schaffitzel GmbH Öhringen
 Stuttgart HRB 580155 | UST-Id-Nr.: DE146281179

Geschäftsführer: Dirk Jägers
 Bankverbindung: Sparkasse Hohenlohekreis
 IBAN DE48 6225 1550 0000 0000 48
 SWIFT-BIC.: SOLA DE 51 KUN

Angebot-Nr.: 10016073
 Datum: 24.11.2020
 Seite: 27/36

Bezeichnung	Menge	Einzelpreis	Gesamtpreis
Lichtstrom 4812 Lumen, Für Raumbelichtung nach DIN EN 12464 (500lx) mit Farbwiedergabe Index Ra>90, Gehäuse aus Aluminium pulverbeschichtet RAL 7035 Lichtgrau, Anschlusswert 230 V, 60 W; B/H/T = 700/160/550 mm			
H18601 Montageeinheit ME Montage einer Möbelleuchte	396,00 St	0,82	324,72 EUR
Planpos.:1.2.3			
Lehrertisch	1,00 St		3.024,14 EUR
H4201 GENIUS Ex-Tisch 1200x750 Ex-Tisch, O-Fuß Rechtecktisch Seitliche Gestellrahmen aus Stahlrechteckrohr 60/25/2 mm pulverbeschichtet, Je 2 Längszargen oben und 1 Längszarge unten aus Stahlrechteckrohr 60/25/2 mm pulverbeschichtet, Doppellenkrollen, Durchmesser 100 mm, Belastbarkeit je Rolle 100 kg Rollengehäuse und Radfelge aus Polyamid, Rollenbereifung aus spurenfreiem Polyurethan, Schwenklager mit kombiniertem Gleitkugellager Breite 1200 mm Tischhöhe 900 mm Tischtiefe 750 mm Arbeitsplatte AP02-03 - 30 mm Ceradur Weiß, 7 mm PUR Wulstrand Gestellfarbe Bieterpalette Fußausführung 4 Lenkrollen, davon 2 feststellbar Funktionschiene Mit Unterbaumodul 1 Schrank U2 3Schubkästen 450x550 Splitterschutzwand v Mit Unterboden Mit Steckdosenleiste 4fach, 2pol. Schalter, 2m Kabel 3G2,5² halogenfrei	1,00 St	2.118,53	2.118,53 EUR
1x H51894 Schubkasten-Unterschrank 3 Schubkästen, Höhe 2x150, 1x200 mm, Mit Wechsellauszugssperre, Auf unterem Boden aufgesetzt, Schrankhöhe 530 mm Absaugung Ohne Breite 450 mm Innenausstattung Ohne Frontausführung offen / sonstiges Griffe Bügelgriff Edelstahl Höhe 750 mm Farbe/Material Korpus B2 weiß, Front B2 weiß Schließung Zentral, gleichschl. Nr.1 Tiefe 550 mm			
1x 6865 Funktionsschiene mit Endkappen aus Kunststoff, Aluminiumprofil eloxiert, inkl. Befestigungsmaterial Farbe/Material AP02-03 - 30 mm Ceradur Weiß, 7 mm PUR Wulstrand Tischbreite 1200 mm			
1x H77723 Verschiebbarer Splitterschutz für Experimentiertische Besonderheiten: Höchster Spritz- und Splitterschutz durch stufenlos ausziehbare Platte aus Verbund-Sicherheitsglas; Optimale Sicht auf Versuchsanordnungen durch rahmenlose Glasscheibe; Selbst arretierende Scheibe durch im Korpus integrierte Gegengewichte Details: Korpus aus 19 mm Spanplatte melaminharzbeschichtet mit 2 mm ABS Kante; Gleitschiene und Beschläge aus Stahlblech pulverbeschichtet RAL 7016 Anthrazit zur Befestigung an einem Experimentiertisch; Vollständig versenkbar Verglasung aus Verbund-Sicherheitsglas (VSG), stufenlose Arretierung durch Gegengewichte; Glasfläche H = 466; B/H/T = 904/782-1248/101 mm Breite Tisch 1200 mm Ersatzteil Nein Farbe/Material Korpus B2 Weiß, Front B2 Weiß			

Hohenloher Spezialmöbelwerk Schaffitzel GmbH + Co. KG

Brechdarrweg 22 | 74613 Öhringen
 Postfach 1360 | 74603 Öhringen
 Tel: +49 (0) 79 41/69 6 - 0 | Fax: +49 (0) 79 41/69 6 - 116
 info@hohenloher.de | www.hohenloher.de

Sitz der Gesellschaft: Öhringen
 Stuttgart HRA 580470
 Komplementär: Schaffitzel GmbH Öhringen
 Stuttgart HRB 580155 | UST-Id-Nr.: DE146281179

Geschäftsführer: Dirk Jägers
 Bankverbindung: Sparkasse Hohenlohekreis
 IBAN DE48 6225 1550 0000 0000 48
 SWIFT-BIC.: SOLA DE 51 KUN

Angebot-Nr.: 10016073
 Datum: 24.11.2020
 Seite: 28/36

Bezeichnung	Menge	Einzelpreis	Gesamtpreis
H4213 GENIUS Ansatz Tisch 900x750 Ansatz Tisch, 0-Fuß Rechteck Tisch Seitliche Gestellrahmen aus Stahlrechteckrohr 60/25/2 mm pulverbeschichtet, Je 2 Längszargen oben und 1 Längszarge unten aus Stahlrechteckrohr 60/25/2 mm pulverbeschichtet, Doppellenkrollen, Durchmesser 100 mm, Belastbarkeit je Rolle 100 kg Rollengehäuse und Radfelge aus Polyamid, Rollenbereifung aus spurenfreiem Polyurethan, Schwenklager mit kombiniertem Gleitkugellager Breite 900 mm Tischhöhe 900 mm Tischtiefe 750 mm Arbeitsplatte APO2-03 - 30 mm Ceradur Weiß, 7 mm PUR Wulstrand Gestellfarbe Bieterpalette Fußausführung 4 Lenkrollen, davon 2 feststellbar Funktionsschiene Mit Unterboden Mit Steckdosenleiste 4fach, 2pol. Schalter, 2m Kabel 3G2,5 ² halogenfrei 1x 6865 Funktionsschiene mit Endkappen aus Kunststoff, Aluminiumprofil eloxiert, inkl. Befestigungsmaterial Farbe/Material APO2-03 - 30 mm Ceradur Weiß, 7 mm PUR Wulstrand Tischbreite 900 mm	1,00 St	905,61	905,61 EUR

Planpos.:1.2.3

Stromversorgungsgerät fahrbar	1,00 St		5.293,53 EUR
7801 SVG fahrbar 230 V Fahrbares Stromversorgungsgerät, 4 Lenkrollen, davon 2 feststellbar, integrierte Begrenzung des Einschaltstroms Besonderheiten: Größtmögliche Flexibilität in der Stromversorgung durch mobiles Konzept und zahlreiche sekundärseitige Versorgungsoptionen; Langlebige Nutzung durch robuste Konstruktion und hochwertige, betriebssichere Elektro-Komponenten; Benutzerfreundlich durch obenliegende Anschlüsse; Feinfühligke Einstellung der Spannung durch großen Drehregler; Optimale Überwachung durch große Anzeigeinstrumente für Spannung und Strom Details: Schutzbügel- Rahmengestell aus eloxiertem Aluminiumprofilrohr, Pultgehäuse aus Stahlblech RAL 7035 Lichtgrau; Anschluss: 230 V, 50 Hz, 16 A, Vorsicherung 1-polig C16A; Netzzuleitung oben, nach oben ausziehbar und im Gehäuse versenkbar, Schutzkontaktstecker; Netzschaltung über Netzschutz; Taster EIN/AUS mit Betriebsleuchte; Abnahmebuchse für ERDE; Stromkreis 1: WS 0-30 V, 40 A + 0-60 V, 20 A + GS 0-25 V, 40 A; B/H/T = 410/900/650 mm Ausführung Leitung Standard Ausführung Kombistec für 2x2 Wahlpolbuchsen Restwelligkeit ca. 5% Stabilisiert 1 Stabilität ca. +/- 1 Volt Stromkreis 1 WS 0-30V 40A + 0-60V 20A/ GS 0-25V 40A + 0-50V 20 Stromkreis 2 WS 2-4-6-8-10-12V 10 A fest abnehmbar Stromstärkenbegrenze für 4 Wahlpolbuchsen Wahlspannungswächter für 4 Wahlpolbuchsen HDW_SVG_Auspraegung Teilenummer_7801	1,00 St	5.293,53	5.293,53 EUR

Planpos.:1.2.4

Lehrerdrehstuhl	1,00 St		395,08 EUR
H3543 SEDIAMO® Cross G Drehstuhl Sitzschale aus luftgepolstertem Kunststoff, Stufenlos höhenverstellbar mit komfortabler Gasdruckfeder mit integriertem Auslösehebel, Ergonomisch geformte Sitzschale aus doppelwandigem luftgepolstertem Polypropylen (100 % recyclebar) mit robuster Oberflächenstruktur, Griffloch im unteren Lehnenbereich, 2 individuell beschriftbare Rückenfelder, Zweite Sitzposition "Rittlings" durch taillierten Sitz-Lehnenübergang,	2,00 St	197,54	395,08 EUR

Hohenloher Spezialmöbelwerk Schaffitzel GmbH + Co. KG

Brechdarrweg 22 | 74613 Öhringen
 Postfach 1360 | 74603 Öhringen
 Tel: +49 (0) 79 41/69 6 - 0 | Fax: +49 (0) 79 41/69 6 - 116
 info@hohenloher.de | www.hohenloher.de

Sitz der Gesellschaft: Öhringen
 Stuttgart HRA 580470
 Komplementär: Schaffitzel GmbH Öhringen
 Stuttgart HRB 580155 | UST-Id-Nr.: DE146281179

Geschäftsführer: Dirk Jägers
 Bankverbindung: Sparkasse Hohenlohekreis
 IBAN DE48 6225 1550 0000 0000 48
 SWIFT-BIC.: SOLA DE S1 KUN

Angebot-Nr.: 10016073
 Datum: 24.11.2020
 Seite: 29/36

Bezeichnung	Menge	Einzelpreis	Gesamtpreis
Gestell aus Stahlrundrohr 22/2,5 mm pulverbeschichtet, 5-strahliges Fußkreuz aus Aluminium pulverbeschichtet Armlehne Ohne Fußausführung Lenkrollen Fußkreuzgröße 617 mm Drehsicherung Ohne Sitzhöhe 515 - 715 mm inkl. Fußring Sitzfarbe Bieterpalette Fußkreuzfarbe Bieterpalette			
Planpos.:1.2.5			
Demonstrationsabzug	1,00 St		11.571,79 EUR
H7296 AeroEs	1,00 St	8.998,15	8.998,15 EUR
Stationärer Demonstrationsabzug vollverglast, Anschluss an Deckensysteme oder Experimentiertisch, Arbeitshöhe 900 mm Besonderheiten: Elegante Optik durch großflächige Verglasung; Von allen Seiten uneingeschränkt einsehbar durch vollverglaste Versuchsplattform und konvexe vordere Sichtscheibe; Höchste Sicherheit durch Einscheiben-Sicherheitsglas und zusätzliche innere Glas-Prallwand im vorderen Sichtbereich; Schnelle Schadstoff-Eliminierung durch zuschaltbare Stützstrahl-Lufttechnik; Schutz vor austretenden Schadstoffen durch Überwachung der Abzugsfunktion sowie optischen und akustischen Warnmeldern bei Unterschreitung der Mindestluftmenge; Sichere Bedienung durch außenliegende Bedienelemente; Optimale Ausleuchtung der Versuchsfläche durch blendfreie Innenbeleuchtung; Reduzierter Wartungsaufwand am Frontschieber durch edelstahlarmlierten Zahnriemen Details: Glaselemente aus Einscheiben-Sicherheitsglas (ESG); Schülerseite: konvexe Scheibe, Lehrerseite: zweiteiliger Frontschieber mit Fallsicherung aus Aluminium-Strangpressprofil RAL 7040 Fenstergrau, vertikal verschiebbar mit Endstopper und 2 horizontal gegenläufigen Schiebefenstern, darunter 2 kleinere horizontal gegenläufige Frontschiebefenster, Schiebefenster mit Kunststoffgriffen; Sockel aus 16 mm 3-Schicht-Stäbchenplatte foliert Anthrazit mit 4 Nivellierfüßen; Energiesparende und blendfreie Innenbeleuchtung Downlight 2x 26 W; Arbeitsplatte Steinzeug mit umlaufendem PP-Wulstrand; Zugang zum Installationsraum unter dem Abzugsinnenraum durch beidseitige Querrolladen; Abluftstutzen Ø = 125 mm; 2x Steckdose 230 V, 16 A mit Klappdeckel im Abzugsinnenraum; Optional: Gasversorgung sowie Wasserver- und -entsorgung mit Trichterbecken; Funktionsanzeige mit Tastenfunktion in Augenhöhe am Außenrahmen; Mikroelektronische Überwachung der Abzugsfunktion nach DIN 12924 Teil 1; Mindestvolumenstrom 300 m3/h nach EN 14175 Teil 3; Gewicht 180 kg; B/H/T = 1060/1975/835 mm Hosenstück f. Abluft ohne Gas-Armatur Mit, Anschluss an Aero-ES Wasser-Armatur ohne Farbe/Mat Metall Standard Farbe/Mat Holz B2 Standard			
18990 Anschlussleistungen	1,00 St	337,60	337,60 EUR
Montage und Material für Elektro- und/oder Sanitäranschlüsse Elektro Mit Gas Mit			
H18635 Montageeinheit ME	1.000,00 St	0,82	820,00 EUR
Montage Digestorium			
6895 AeroEs Medienanschluss	1,00 St	827,03	827,03 EUR
Medienanschluss für stationären Demonstrationsabzug AeroEs am Kanal des Deckensystems, Profil zur seitlichen Montage, bis 400 mm Anpassungsmöglichkeit an unterschiedliche Höhen des Deckensystems Details: Stahlblechkonstruktion pulverbeschichtet RAL 7035 Lichtgrau Ausführung Strom und Gas Bestückung Pos 1 1x Not-Aus Bestückung Pos 2 1x HDMI Bestückung Pos 3 1x 230V			
18990 Anschlussleistungen	1,00 St	337,60	337,60 EUR
Montage und Material für Elektro- und/oder Sanitäranschlüsse Elektro Mit			

Hohenloher Spezialmöbelwerk Schaffitzel GmbH + Co. KG

Brechdarrweg 22 | 74613 Öhringen
 Postfach 1360 | 74603 Öhringen
 Tel: +49 (0) 79 41/69 6 - 0 | Fax: +49 (0) 79 41/69 6 - 116
 info@hohenloher.de | www.hohenloher.de

Sitz der Gesellschaft: Öhringen
 Stuttgart HRA 580470
 Komplementär: Schaffitzel GmbH Öhringen
 Stuttgart HRB 580155 | UST-Id-Nr.: DE146281179

Geschäftsführer: Dirk Jägers
 Bankverbindung: Sparkasse Hohenlohekreis
 IBAN DE48 6225 1550 0000 0000 48
 SWIFT-BIC: SOLA DE 51 KUN

Angebot-Nr.: 10016073
 Datum: 24.11.2020
 Seite: 30/36

Bezeichnung	Menge	Einzelpreis	Gesamtpreis
Gas Mit			
H18895 Montageeinheit ME Montage AeroES an Deckensystem	170,00 St	0,82	139,40 EUR
9607 Medienleitungen Medienleitungen, L = 10 m Ausführung HDMI (Video)	1,00 St	88,70	88,70 EUR
18638 Dauerelastische Ausfugung lfdm. Dauerelastische Ausfugung	3,00 St	7,77	23,31 EUR
Planpos.:1.2.6			
Schülertisch	1,00 St		4.540,62 EUR
H4122 COMBO 4 Übungstisch 1200x600 Übungstisch, 4-Fuß Rechteckisch Zargen aus Stahlrechteckrohr 50/20/2 mm pulverbeschichtet, Beine aus Stahlrundrohr 40/2 mm pulverbeschichtet, Fußausführung H = 60 mm aus Kunststoff RAL 7016 Anthrazit, Wechselbare Füße durch modulares Fußkonzept Breite 1200 mm Tischhöhe 800 mm Tischtiefe 600 mm Arbeitsplatte AP01-04 - 25 mm HPL Weißgrau, 8 mm PUR Kante Gestellfarbe Bieterpalette Fußausführung TPE Gleiter Unterbaumodul 1 Stahlkorablage Unterbaumodul 2 Stahlkorablage Funktionsschiene Mit 1x 6865 Funktionsschiene mit Endkappen aus Kunststoff, Aluminiumprofil eloxiert, inkl. Befestigungsmaterial Farbe/Material AP01-04 - 25 mm HPL Weißgrau, 8 mm PUR Kante Tischbreite 1200 mm	14,00 St	324,33	4.540,62 EUR
Planpos.:1.2.6			
Schülertisch höhenverstellbar	1,00 St		417,47 EUR
H4142 COMBO 4HV Übungstisch 1200x600 Übungstisch höhenverstellbar 4-Fuß Rechteckisch In 30 mm Rastern verstellbar mit Höhenskala und Größenkennfarben, Zargen aus Stahlrechteckrohr 50/20/2 mm pulverbeschichtet, Beine aus Stahlrundrohr 40/2 mm pulverbeschichtet, Ausziehbare Beine aus Stahlrundrohr 35/2 mm pulverbeschichtet, Fußausführung H = 60 mm aus Kunststoff RAL 7016 Anthrazit, Wechselbare Füße durch modulares Fußkonzept Breite 1200 mm Tischhöhe HV2 = 4 - 7+ (650 - 890 mm, in 30 mm Rastern) Tischtiefe 600 mm Arbeitsplatte AP01-04 - 25 mm HPL Weißgrau, 8 mm PUR Kante Gestellfarbe Bieterpalette Fußausführung TPE Gleiter Unterbaumodul 1 Stahlkorablage Unterbaumodul 2 Stahlkorablage Funktionsschiene Mit 1x 6865 Funktionsschiene mit Endkappen aus Kunststoff, Aluminiumprofil eloxiert, inkl. Befestigungsmaterial Farbe/Material AP01-04 - 25 mm HPL Weißgrau, 8 mm PUR Kante Tischbreite 1200 mm	1,00 St	417,47	417,47 EUR

Hohenloher Spezialmöbelwerk Schaffitzel GmbH + Co. KG

Brechdarrweg 22 | 74613 Öhringen
 Postfach 1360 | 74603 Öhringen
 Tel: +49 (0) 79 41/69 6 - 0 | Fax: +49 (0) 79 41/69 6 - 116
 info@hohenloher.de | www.hohenloher.de

Sitz der Gesellschaft: Öhringen
 Stuttgart HRA 580470
 Komplementär: Schaffitzel GmbH Öhringen
 Stuttgart HRB 580155 | UST-Id-Nr.: DE146281179

Geschäftsführer: Dirk Jägers
 Bankverbindung: Sparkasse Hohenlohekreis
 IBAN DE48 6225 1550 0000 0000 48
 SWIFT-BIC.: SOLA DE 51 KUN

Angebot-Nr.: 10016073
Datum: 24.11.2020
Seite: 31/36

Bezeichnung	Menge	Einzelpreis	Gesamtpreis
Planpos.:1.2.7			
Schülerstuhl	1,00 St		3.766,50 EUR
H3543 SEDIAMO® Cross G	30,00 St	125,55	3.766,50 EUR
Drehstuhl Sitzschale aus luftgepolstertem Kunststoff, Stufenlos höhenverstellbar mit komfortabler Gasdruckfeder mit integriertem Auslösehebel, Ergonomisch geformte Sitzschale aus doppelwandigem luftgepolstertem Polypropylen (100 % recyclebar) mit robuster Oberflächenstruktur, Griffloch im unteren Lehnenbereich, 2 individuell beschriftbare Rückenfelder, Zweite Sitzposition "Rittlings" durch taillierten Sitz-Lehnenübergang, Gestell aus Stahlrundrohr 22/2,5 mm pulverbeschichtet, 5-strahliges Fußkreuz aus Aluminium pulverbeschichtet Armlehne Ohne Fußausführung Filzgleiter Fußkreuzgröße 617 mm Drehsicherung Ohne Sitzhöhe 400 - 530 mm Sitzfarbe Bieterpalette Fußkreuzfarbe Bieterpalette			
Planpos.:1.2.8			
Periodensystem	1,00 St		633,96 EUR
H9965 Roll-Up Bilder PSE	1,00 St	577,38	577,38 EUR
Bilder Periodensystem der Elemente als manuelles Roll-Up, planhängendes Polyester, Schutzgehäuse Besonderheiten: Einfache Bedienung durch mehrstufig arretierbaren Zugmechanismus mit Slow-Return Funktion; Optimale Lesbarkeit durch brillante Druckqualität; Einfaches Lernen durch alltagsnahe Beispiel Bilder Details: Elementname, Symbol, Ordnungszahl, Massenzahl und Radioaktivität; Neueste Bezeichnungen: 113 Nihonium (Nh), 115 Moscovium (Mc), 117 Tenness (Ts) und 118 Oganesson (Og); Gehäuse aus Stahlblech pulverbeschichtet; Decken- oder Wandmontage; Fläche Leinwand: B/H = 2000/1500 mm; Gehäuse: B/H/T = 2180/90/80 mm			
H18150 Montageeinheit ME	69,00 St	0,82	56,58 EUR
Montage Periodensystem (Wandkarte)			
Planpos.:1.2.9			
Wandarbeitsstisch 2400/750 mm	1,00 St		1.205,05 EUR
10004896 Arbeitsplatte AP02-02	2,400 m	138,82	333,17 EUR
30 mm Arbeitsplatte 0,8 mm HPL-beschichtet Weißgrau, 8 mm PUR-Kante Lichtgrau Arbeitsplatte AP02-02 - 30 mm HPL Weißgrau, 8 mm PUR Kante Breite Flexibles Breitenmaß Tischtiefe 750 gestoßen ohne Stoß (umlaufender Rand)			
H18143 Montageeinheit ME	62,00 St	0,82	50,84 EUR
Montage einer Tischplatte			
H54502 Schrank U2 1200x550	2,00 St	383,46	766,92 EUR
Unterbau-Schrank 2 Flügeltüren geschlossen, Fachböden im Raster verstellbar, Sockelhöhe 110 mm anthrazit, Höhe ohne Arbeitsplatte/Abdeckung 870 mm Höhe 900 mm			

Hohenloher Spezialmöbelwerk Schaffitzel GmbH + Co. KG

Brechdarrweg 22 | 74613 Ohringen
Postfach 1360 | 74603 Ohringen
Tel: +49 (0) 79 41/69 6 - 0 | Fax: +49 (0) 79 41/69 6 - 116
info@hohenloher.de | www.hohenloher.de

Sitz der Gesellschaft: Ohringen
Stuttgart HRA 580470
Komplementär: Schaffitzel GmbH Ohringen
Stuttgart HRB 580155 | UST-Id-Nr.: DE146281179

Geschäftsführer: Dirk Jägers
Bankverbindung: Sparkasse Hohenlohekreis
IBAN DE48 6225 1550 0000 0000 48
SWIFT-BIC.: SOLA DE 51 KUN

Angebot-Nr.: 10016073
 Datum: 24.11.2020
 Seite: 32/36

Bezeichnung	Menge	Einzelpreis	Gesamtpreis
Breite 1200 mm Tiefe 550 mm Innenausstattung Fachboden fest 1x Absaugung Ohne Frontausführung Tür voll links/rechts Griffe Bügelgriff Edelstahl Schließung Einzel, gleichschl. Nr.1 Farbe/Material Korpus B2 weiß, Front B2 weiß			
H18624 Montageeinheit ME	66,00 St	0,82	54,12 EUR
Montage pro Unterbauelement			
Planpos.:1.2.10			
Spüle je 1200/750 mm	1,00 St		5.946,24 EUR
H211 Spülenmodul Modular aufgebautes Spülenmodul mit max. 2 Becken, Systemhöhe 900 mm Besonderheiten: Anpassungsfähig durch verschiedene Größen und zahlreiche Ausführungen von Arbeitsplatten, Armaturen, Unterschränken, Gasversorgung, sowie Wasserver- und -entsorgung; Vielfältig erweiterbar durch optionales Installationszubehör; Flexibilität durch konfigurierbare Seiten zur Integration in Arbeitsplätze oder zur Nutzung als alleinstehende Einheit Seitenblende Einseitig Breite 1200 mm Tischtiefe 750 mm O3_Höhe 900 mm Farbe/Material APO2-03 - 30 mm Ceradur Weiß, 7 mm PUR Wulstrand gestoßen ohne Stoß (umlaufender Rand) Unterbau 1 Spülen-Unterschrank 2 FT, 1200 Länderausführung Deutschland Becken 1 EinbauB, Steinzeug weiß, 445/250/445 mm Bestückung Becken 1 1 Armatur 2 Becken 1 80117 Standarmatur /Mischbatterie Ausführung Arm2Beck1 mit Perlator Geruchsverschluss 1 mit Becken 2 EinbauB, Steinzeug weiß, 445/250/445 mm Bestückung Becken 2 1 Armatur 2 Becken 2 80117 Standarmatur /Mischbatterie Ausführung Arm2Beck2 mit Perlator Geruchsverschluss 2 mit Absperrung Wasser Ohne 1x H54596 Spülen-Unterbau 2 Flügeltüren geschlossen, Ohne Rückwand, Sockelhöhe 110 mm anthrazit, Höhe ohne Arbeitsplatte/Abdeckung 870 mm Absaugung Ohne Breite 1200 mm Innenausstattung Ohne Frontausführung Tür voll links/rechts Griffe Bügelgriff Edelstahl Höhe 900 mm Farbe/Material Korpus B2 weiß, Front B2 weiß Schließung Einzel, gleichschl. Nr.1 Tiefe 550 mm	2,00 St	2.429,30	4.858,60 EUR
18990 Anschlussleistungen	2,00 St	161,87	323,74 EUR
Montage und Material für Elektro- und/oder Sanitäranschlüsse			
Abwasser Mit			
Elektro Mit			
Kalt/Warmwasser Mit			

Hohenloher Spezialmöbelwerk Schaffitzel GmbH + Co. KG

Brechdarrweg 22 | 74613 Öhringen
 Postfach 1360 | 74603 Öhringen
 Tel: +49 (0) 79 41/69 6 - 0 | Fax: +49 (0) 79 41/69 6 - 116
 info@hohenloher.de | www.hohenloher.de

Sitz der Gesellschaft: Öhringen
 Stuttgart HRA 580470
 Komplementär: Schaffitzel GmbH Öhringen
 Stuttgart HRB 580155 | UST-Id-Nr.: DE146281179

Geschäftsführer: Dirk Jägers
 Bankverbindung: Sparkasse Hohenlohekreis
 IBAN DE48 6225 1550 0000 0000 48
 SWIFT-BIC: SOLA DE 51 KUN

Angebot-Nr.: 10016073
 Datum: 24.11.2020
 Seite: 33/36

Bezeichnung	Menge	Einzelpreis	Gesamtpreis
H18636 Montageeinheit ME Montage einer Laborspüle	200,00 St	0,82	164,00 EUR
9041 Abtropfgestell Polystyrol Wandmontiertes Abtropfgestell, hochschlagfestes Polystyrol, nahtlos integrierte Auffangrinne und Ablaufschlauch, 72 beliebig steckbare Stäbe aus Kunststoffbeschichtetem Stahldraht Ø = 15 mm, B/H = 450/630 mm Ersatzteil Ja	2,00 St	93,14	186,28 EUR
H18639 Montageeinheit ME Montage Abtropfgestell	50,00 St	0,82	41,00 EUR
82003215 Spritzschutzblende Spritzschutz zur Wand- oder Schrankmontage Details: Blende aus 5 mm Vollkern Weiß; H = 1182 mm	1,200 m	93,14	111,77 EUR
H18666 Montageeinheit ME Montage einer Spritzschutzblende	53,00 St	0,82	43,46 EUR
82003215 Spritzschutzblende Spritzschutz zur Wand- oder Schrankmontage Details: Blende aus 5 mm Vollkern Weiß; H = 1182 mm	1,200 m	93,14	111,77 EUR
H18666 Montageeinheit ME Montage einer Spritzschutzblende	53,00 St	0,82	43,46 EUR
18638 Dauerelastische Ausfugung lfdm. Dauerelastische Ausfugung	8,00 St	7,77	62,16 EUR
Planpos.:1.2.11			
Garderobenleiste	1,00 St		445,40 EUR
H8300 Garderobenleiste Garderobenleiste zur Wandmontage, Wandabstandshalter, Hakenabstand 200 mm, Stahlrohr pulverbeschichtet, 3-fach Haken aus Stahl schwarz gesintert, Blende aus 50 mm Rundprofil silber eloxiert Breite 2000 mm Garderobenfarbe Silber (Aluminium eloxiert) Abschluss links Halbkugel Abschluss rechts Halbkugel ***1500 mm lang***	2,00 St	161,20	322,40 EUR
H18369 Montageeinheit ME Montage einer Garderobenleiste/Bank/Lehne	150,00 St	0,82	123,00 EUR
Planpos.:1.2.12			
Langwandtafel 2000/1000 mm	1,00 St		261,80 EUR
H10004 Langwandtafel Langwandtafel Besonderheiten: Langlebige Nutzung durch rundum schraublos mit Aluminiumprofil und runden Sicherheitsecken dauerelastisch eingefasste und abgedichtete Tafelfläche; Elegante Optik durch natureloxiertes Aluminiumprofil und verdeckte Aufhängung; Hohe Verwindungssteifigkeit durch Sandwich-Leichtbauweise und korrosionsfreiem, rückseitig vollflächig verklebten Gegenzug Details: Tafelfläche mit umläufigem Aluminiumprofil natureloxiert; Profilecken aus schlagzähem, durchgefärbten Kunststoff Anthrazit; Tafelfläche bestehend aus Wabenkernplatte; B/H = 2000/1000 mm Oberfläche TA02-01 Kork	1,00 St	261,80	261,80 EUR

Hohenloher Spezialmöbelwerk Schaffitzel GmbH + Co. KG

Brechdarrweg 22 | 74613 Ohringen
 Postfach 1360 | 74603 Ohringen
 Tel: +49 (0) 79 41/69 6 - 0 | Fax: +49 (0) 79 41/69 6 - 116
 info@hohenloher.de | www.hohenloher.de

Sitz der Gesellschaft: Ohringen
 Stuttgart HRA 580470
 Komplementar: Schaffitzel GmbH Ohringen
 Stuttgart HRB 580155 | UST-Id-Nr.: DE146281179

Geschäftsführer: Dirk Jägers
 Bankverbindung: Sparkasse Hohenlohekreis
 IBAN DE48 6225 1550 0000 0000 48
 SWIFT-BIC.: SOLA DE 51 KUN

Angebot-Nr.: 10016073
 Datum: 24.11.2020
 Seite: 34/36

Bezeichnung	Menge	Einzelpreis	Gesamtpreis
Bezugsstoff Lineatur Bilderklemmleiste Schmutzauffangrinne Schwammablage Montage Montagehöhe	Ohne Ohne Mit Mit Ohne Mit (inkl. Montagematerial für Massivwand) 7 (2090 mm)		
Planpos.:1.2.13			
Zubehör Kabelschutzspirale	1,00 St		672,32 EUR
6866 NAWIS Kabelschutzspirale Kabelschutzspirale für Medienleitungen mit Befestigungsmöglichkeit am Medienlift/Funktionsschiene Farbe blau Ausführung für Funktionsschiene	11,00 St	61,12	672,32 EUR
Planpos.:1.2.13			
Zubehör Experimentiertablett	1,00 St		761,40 EUR
H6870 Experimentier-Tableau Arbeitsfläche, magnethaftend, säure- und hitzebeständig, stapelbar Details: Oberfläche Stahlemaille weiß; Profilrahmen Aluminium; Kunststoffecken; Rutschhemmende Puffer an der Rahmenunterseite; Gewicht ca. 2,7 kg; B/H/T = 550/15/450 mm	15,00 St	50,76	761,40 EUR
Planpos.:1.2.13			
Zubehör Teclubrenner	1,00 St		1.490,96 EUR
8800 Teclubrenner Gasbrenner mit Luftregulierung, Nadelventil zur Gasregulierung, Sparflamme innen, entspricht DIN 30665, max. Flammentemperatur 1500 °C Zusatz mit Haftfuß Ausführung Gas Propangas, Druckbereich 47,5-57,5 mbar, Verbrauch 65 l/h	18,00 St	43,70	786,60 EUR
8732 Sicherheits-Gasschlauch Schlauch für Bunsen- und Teclubrenner, innere Edelstahlstützspirale, beiderseits verstärkte Endmuffen für sichere Handhabung, Farbe Rot Breite 1000 mm Ersatzteil Ja	2,00 St	32,82	65,64 EUR
8732 Sicherheits-Gasschlauch Schlauch für Bunsen- und Teclubrenner, innere Edelstahlstützspirale, beiderseits verstärkte Endmuffen für sichere Handhabung, Farbe Rot Breite 1500 mm Ersatzteil Ja	16,00 St	39,92	638,72 EUR
Planpos.:1.2.13			
Zubehör Sicherheitsleitung Lehrer	1,00 St		36,36 EUR
8810 Sicherheitsleitung 32 A Wahlspannungskabel mit 4 mm-Stecker, metallische Steckerteile sind durch eine feststehende Kunststoffhülse berührungssicher geschützt, axiale Buchse zum Anschluss weiterer Kabel, Dauerbelastbarkeit 32 A, Leitungsquerschnitt 2,5 qmm Breite 1500 mm Farbe rot	2,00 St	6,06	12,12 EUR
8810 Sicherheitsleitung 32 A Wahlspannungskabel mit 4 mm-Stecker, metallische Steckerteile sind durch eine feststehende Kunststoffhülse berührungssicher geschützt, axiale Buchse zum Anschluss weiterer Kabel, Dauerbelastbarkeit 32 A, Leitungsquerschnitt 2,5 qmm	2,00 St	6,06	12,12 EUR

Hohenloher Spezialmöbelwerk Schaffitzel GmbH + Co. KG

Brechdarrweg 22 | 74613 Ohringen
 Postfach 1360 | 74603 Ohringen
 Tel: +49 (0) 79 41/69 6 - 0 | Fax: +49 (0) 79 41/69 6 - 116
 info@hohenloher.de | www.hohenloher.de

Sitz der Gesellschaft: Ohringen
 Stuttgart HRA 580470
 Komplementär: Schaffitzel GmbH Ohringen
 Stuttgart HRB 580155 | UST-Id-Nr.: DE146281179

Geschäftsführer: Dirk Jägers
 Bankverbindung: Sparkasse Hohenlohekreis
 IBAN DE48 6225 1550 0000 0000 48
 SWIFT-BIC.: SOLA DE 51 KUN

Angebot-Nr.: 10016073
 Datum: 24.11.2020
 Seite: 35/36

Bezeichnung	Menge	Einzelpreis	Gesamtpreis
Breite 1500 mm Farbe blau			
8810 Sicherheitsleitung 32 A	2,00 St	6,06	12,12 EUR
Wahlspannungskabel mit 4 mm-Stecker, metallische Steckerteile sind durch eine feststehende Kunststoffhülse berührungssicher geschützt, axiale Buchse zum Anschluss weiterer Kabel, Dauerbelastbarkeit 32 A, Leitungsquerschnitt 2,5 qmm			
Breite 1500 mm Farbe schwarz			
Planpos.:1.2.13			
Zubehör Sicherheitsleitung Schüler	1,00 St		497,88 EUR
8811 Sicherheitsleitung 19 A	18,00 St	9,22	165,96 EUR
Wahlspannungskabel mit 4 mm-Stecker, metallische Steckerteile sind durch eine feststehende Kunststoffhülse berührungssicher geschützt, axiale Buchse zum Anschluss weiterer Kabel, Dauerbelastbarkeit 19 A, Leitungsquerschnitt 1 qmm			
Breite 1500 mm Farbe rot			
8811 Sicherheitsleitung 19 A	18,00 St	9,22	165,96 EUR
Wahlspannungskabel mit 4 mm-Stecker, metallische Steckerteile sind durch eine feststehende Kunststoffhülse berührungssicher geschützt, axiale Buchse zum Anschluss weiterer Kabel, Dauerbelastbarkeit 19 A, Leitungsquerschnitt 1 qmm			
Breite 1500 mm Farbe blau			
8811 Sicherheitsleitung 19 A	18,00 St	9,22	165,96 EUR
Wahlspannungskabel mit 4 mm-Stecker, metallische Steckerteile sind durch eine feststehende Kunststoffhülse berührungssicher geschützt, axiale Buchse zum Anschluss weiterer Kabel, Dauerbelastbarkeit 19 A, Leitungsquerschnitt 1 qmm			
Breite 1500 mm Farbe schwarz			
Planpos.:1.2.14			
Sicherheitsausstattung	1,00 St		248,01 EUR
9056 Erste-Hilfe-Schrank Kunststoff	1,00 St	87,81	87,81 EUR
Wandschrank mit Füllung nach DIN 13157, 1 verschließbare Tür, 2 verstellbare Böden, geräumige Türfächer, Kunststoff weiß, B/H/T = 315/430/150 mm			
H18640 Montageeinheit ME	25,00 St	0,82	20,50 EUR
Montage eines Kleinschranks			
9749 Löschdecken-Behälter	1,00 St	119,20	119,20 EUR
Behälter mit Füllung, 1 Löschdecke nach DIN 1869, 1 Paar Hitzeschutz-Handschuhe KSA, Drehverschluß, Stahlblech kunststoffbeschichtet RAL 3000 Feuerrot Ausführung mit Aufschrift Löschdecke			
H18640 Montageeinheit ME	25,00 St	0,82	20,50 EUR
Montage eines Kleinschranks			
Revisionsunterlagen			372,52 EUR
Revisionsunterlagen	1,00 St		372,52 EUR

Hohenloher Spezialmöbelwerk Schaffitzel GmbH + Co. KG

Brechdarrweg 22 | 74613 Öhringen
 Postfach 1360 | 74603 Öhringen
 Tel: +49 (0) 79 41/69 6 - 0 | Fax: +49 (0) 79 41/69 6 - 116
 info@hohenloher.de | www.hohenloher.de

Sitz der Gesellschaft: Öhringen
 Stuttgart HRA 580470
 Komplementär: Schaffitzel GmbH Öhringen
 Stuttgart HRB 580155 | UST-Id-Nr.: DE146281179

Geschäftsführer: Dirk Jägers
 Bankverbindung: Sparkasse Hohenlohekreises
 IBAN DE48 6225 1550 0000 0000 48
 SWIFT-BIC: SOLA DE 51 KUN

Angebot-Nr.: 10016073
Datum: 24.11.2020
Seite: 36/36

Bezeichnung	Menge	Einzelpreis	Gesamtpreis
7799 Revisionsunterlage Revisionsunterlagen Menge 2-fach Ausführung für Papierform Versand an undefiniert	1,00 St	197,90	197,90 EUR
7799 Revisionsunterlage Revisionsunterlagen Menge 1-fach Ausführung als DVD Versand an undefiniert	1,00 St	174,62	174,62 EUR
Gesamtsumme			151.688,41 EUR
Umsatzsteuer	16,00%		24.270,15 EUR
Bruttopreis			175.958,56 EUR

Lieferung: frei Verwendungsort, incl. Montage
Lieferzeit ca.: 25 Woche(n) nach vollständiger kaufmännischer und technischer Auftragsklarheit
Bindefrist: 28.12.2020
Zahlungsziel: 14 Tage netto

Zahlung:
30 % bei Auftragserteilung,
60 % nach Abschluß der Hauptlieferung,
10 % nach Fertigmeldung der Montage durch unsere Monteure

Es gelten unsere Allgemeinen Geschäfts- und Montagebedingungen, die Sie im Internet unter <http://www.hohenloher.de/de/unternehmen/agb> einsehen können. Auf Wunsch senden wir Ihnen diese auch gerne zu. Sofern keine andere Vereinbarungen getroffen wurden.

Unser Angebot ist freibleibend und behält seine Gültigkeit nur bei Gesamtvergabe.

Dem Verkäufer bleibt das Eigentumsrecht an der Ware bis zur völligen Bezahlung des Kaufpreises vorbehalten. Es gilt der verlängerte Eigentumsvorbehalt. Wird vor erfolgter Zahlung die Ware veräußert oder verarbeitet, so tritt die aus dem Verkauf oder der Verarbeitung entstehende Forderung an die Stelle der Ware.

Das Recht auf technische Änderungen und/oder Produktänderungen bleibt vorbehalten.

151.688,41
+ 28.270,15

180.509,21

Hohenloher Spezialmöbelwerk Schaffitzel GmbH + Co. KG

Brechdarrweg 22 | 74613 Ohringen
Postfach 1360 | 74603 Ohringen
Tel: +49 (0) 79 41/69 6 - 0 | Fax: +49 (0) 79 41/69 6 - 116
info@hohenloher.de | www.hohenloher.de

Sitz der Gesellschaft: Ohringen
Stuttgart HRA 580470
Komplementär: Schaffitzel GmbH Ohringen
Stuttgart HRB 580155 | UST-Id-Nr.: DE146281179

Geschäftsführer: Dirk Jägers
Bankverbindung: Sparkasse Hohenlohekreis
IBAN DE48 6225 1550 0000 0000 48
SWIFT-BIC.: SOLA DE 51 KUN

Hohenloher Spezialmöbelwerk - Ausstattung Fachkabinette Chemie und Biologie in der Pestalozzi-Oberschule

Bezeichnung	netto	gesamt je Zi. brutto (inkl. 19% Ust)	Kontierung	Nutzungsdauer
Vorbereitung Chemie 23		29.514,77 €		
1.1.1 Labortisch-Kombination wandständig	16.301,87 €	19.399,23 €	099310	14 Jahre
1.1.2 entfällt				
1.1.3 Lehrerarbeitsplatz 1300/650 mm	1.673,37 €	1.991,31 €	099310	14 Jahre
1.1.4 Lehrerdrehstuhl (3 Stck. à 139,70 €)	419,10 €	498,73 €	425300	
1.1.5 Schrank 900/550 mm (Hochschrank)	1.200,40 €	1.428,48 €	099310	14 Jahre
1.1.6 Chemikalienschrankwand 4800/2700 mm (verbundene Elemente mit gemeinsamer Verblendung)	8.225,80 €	9.788,70 €	099310	14 Jahre
1.1.7 Fahrbarer Ansatzstisch 750/600 mm	1.446,22 €	1.721,00 €	099310	14 Jahre
1.1.8 Sicherheitsausstattung (Erste-Hilfe-Schrank, Löschdecken-Behälter)	248,01 €	295,13 €	425300	
Fachkabinett Chemie/Biologie 24		121.801,12 €		
1.2.1 Pylonentafel mit interaktivem Display inkl. Quickboard 3, Promethean 86 Zoll m. PC Modul, Montagekosten, Einweisung in die Bedienung, Medienleitungen A-B, Anschlussleistungen, Kabelset, Lautsprecher)	14.109,02 €	16.789,73 €	099310	8 Jahre
1.2.2 Deckenversorgungssystem Deckensystem Anschlussleistungen Vorsorgematerial	41.133,89 €	48.949,33 €	099310	15 Jahre AfA-Tabelle 7 c) tt) Betriebsvorrichtungen; Deckenversorgungssystem (Ergänzung der lfd. AfA-Tabelle)
1.2.2 Anschlusszelle 1200/2700 mm Anschlusseinheit zur Elektro-, Gas- u.Sanitärversorgg. des Deckenkanalsystems inkl. Elektro-Sicherungsaut., Einbau-Medienfeldern	13.411,02 €	15.959,11 €	099310	
1.2.2 Raumbelichtung LED	11.938,68 €	14.207,03 €	099310	10 Jahre 7 c) uu) Betriebsvorrichtungen; spezielle Beleuchtungsanlage
1.2.3 Lehrertisch (Rechteckstisch mit Ansatzstisch)	3.024,14 €	3.598,73 €	099310	14 Jahre
1.2.3 Stromversorgungsgerät fahrbar	5.293,53 €	6.299,30 €	099310	10 Jahre (Betriebsgeräte->Lichttechnik, Stromverteiler)
1.2.4 Lehrerdrehstuhl	395,08 €	470,15 €	425300	
1.2.5 Demonstrationsabzug stationär und vollverglast inkl. Anschlussleistungen, Medienanschluss	11.571,79 €	13.770,43 €	099310	8 Jahre
1.2.6 Schülertisch (14 Stck. à 324,33 € netto)	4.540,62 €	5.403,34 €	425300	
1.2.6 Schülertisch höhenverstellbar (1 Stck.)	417,47 €	496,79 €	425300	
1.2.7 Schülerstuhl (30 Stck. à 125,55 € netto)	3.766,50 €	4.482,14 €	425300	

1.2.8 Periodensystem	633,96 €	754,41 €	425300	
1.2.9 Wandarbeitstisch 2400/750 mm	1.205,05 €	1.434,01 €	099310	14 Jahre
1.2.10 Spülen (2 Stck. à 2.429,30 € netto zzgl. Anschlussleist.)	5.946,24 €	7.076,03 €	099310	14 Jahre
1.2.11 Garderobenleiste	445,40 €	530,03 €	425300	
1.2.12 Langwandtafel 2000/1000 mm	261,80 €	311,54 €	425300	
1.2.13 Zubehör Kabelschutzspirale (11 Stck. à 61,12 € netto)	672,32 €	800,06 €	427600	
1.2.13 Zubehör Experimentiertablett (15 Stck. à 50,76 € netto)	761,40 €	906,07 €	425300	
1.2.13 Zubehör Teclubrenner (18 Stck. à 43,70 € netto) inkl. Gasschläuche	1.490,96 €	1.774,24 €	425300	
1.2.13 Zubehör Sicherheitsleitung Lehrer	36,36 €	43,27 €	427600	
1.2.13 Sicherheitsleitung Schüler (18 Stck.)	497,88 €	592,48 €	427600	
1.2.14 Sicherheitsausstattung (Erste-Hilfe-Schrank, Löschdecken-Behälter)	248,01 €	295,13 €	425300	
Revisionsunterlagen	372,52 €	443,30 €	427600	
7799 Revisionsunterlagen 2-fach Papierform 197,90 €				
7799 Revisionsunterlagen 1-fach DVD 174,62 €				
	<u>151.688,41 €</u>	<u>180.509,21 €</u>		

162.412,41 € 099310
16.217,69 € 425300
1.879,11 € 427600

BUNDESREPUBLIK DEUTSCHLAND

URKUNDE

über die Erteilung des

Patents

Nr. 101 65 022

IPC

H02G 3/04 (2006.01)

Bezeichnung

Einrichtung zum Installieren von Versorgungsleitungen

Patentinhaber

Schaffitzel, Hermann, 74613 Öhringen, DE

Erfinder

Schaffitzel, Hermann, 74613 Öhringen, DE; Demsar, Thomas, 74613 Öhringen, DE; Thewes, Rudolf, 74613 Öhringen, DE

Tag der Anmeldung

15.02.2001

Priorität

18.04.2000 DE 100 19 028.6

München, den 02.10.2008



Der Präsident des Deutschen Patent- und Markenamts

Dr. Schade



(19)
 Bundesrepublik Deutschland
 Deutsches Patent- und Markenamt

(10) DE 101 65 022 B4 2008.10.02

(12)

Patentschrift

(21) Aktenzeichen: 101 65 022.1
 (22) Anmeldetag: 15.02.2001
 (43) Offenlegungstag: 25.10.2001
 (45) Veröffentlichungstag
 der Patenterteilung: 02.10.2008

(51) Int. Cl. #: **H02G 3/04** (2006.01)
H02G 11/00 (2006.01)

Innerhalb von drei Monaten nach Veröffentlichung der Patenterteilung kann nach § 59 Patentgesetz gegen das Patent Einspruch erhoben werden. Der Einspruch ist schriftlich zu erklären und zu begründen. Innerhalb der Einspruchsfrist ist eine Einspruchsgebühr in Höhe von 200 Euro zu entrichten (§ 6 Patentkostengesetz in Verbindung mit der Anlage zu § 2 Abs. 1 Patentkostengesetz).

(66) Innere Priorität:
 100 19 028.6 18.04.2000

(62) Teilung aus:
 101 64 886.3

(73) Patentinhaber:
 Schaffitzel, Hermann, 74613 Öhringen, DE

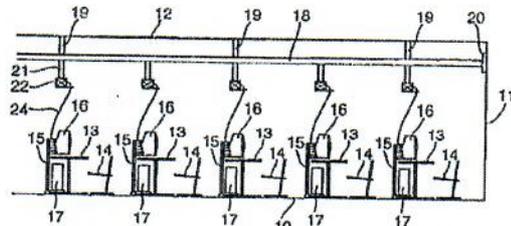
(74) Vertreter:
 Patentanwälte Ruff, Wilhelm, Beier, Dauster &
 Partner, 70174 Stuttgart

(72) Erfinder:
 Schaffitzel, Hermann, 74613 Öhringen, DE;
 Demsar, Thomas, 74613 Öhringen, DE; Thewes,
 Rudolf, 74613 Öhringen, DE

(56) Für die Beurteilung der Patentfähigkeit in Betracht
 gezogene Druckschriften:
 DE 196 01 467 A1
 DE 94 11 771 U1
 DE 69 49 024 U
 US 35 56 455

(54) Bezeichnung: **Einrichtung zum Installieren von Versorgungsleitungen**

(57) Hauptanspruch: Einrichtung zum Installieren von Versorgungsleitungen und/oder Datenleitungen für mehrere Arbeitsplätze, mit einem aus vorbereiteten Elementen aufbaubaren System, das Aufnahmen für unterhalb der Decke eines Raumes und oberhalb einer normalen Greifhöhe anzuordnende Versorgungsleitungen und/oder Datenleitungen aufweist, die mit in Greifhöhe anzuordnenden Versorgungsanschlüssen verbunden sind, die in nach unten gerichteten, Arbeitsplätzen zugeordneten Säulen angeordnet sind, dadurch gekennzeichnet, dass die Säulen (21) um eine unterhalb einer Decke des Raumes und oberhalb einer normalen Greifhöhe anbringbare horizontale Achse (53) zwischen einer vertikalen Stellung, in der sich die Versorgungsanschlüsse (23) in Greifhöhe befinden, und einer horizontalen Stellung verschwenkbar sind.



Beschreibung

[0001] Die Erfindung betrifft eine Einrichtung zum Installieren von Versorgungsleitungen und/oder Datenleitungen für mehrere Arbeitsplätze, mit einem aus vorbereiteten Elementen aufbaubaren System, das Aufnahmen für unterhalb der Decke eines Raumes und oberhalb einer normalen Greifhöhe anzuordnende Versorgungsleitungen und/oder Datenleitungen aufweist, die mit in der Greifhöhe anzuordnenden Versorgungsanschlüssen verbunden sind, die in nach unten gerichteten, Arbeitsplätzen zugeordneten Säulen angeordnet sind.

[0002] In Schulen, Hochschulen, in Instituten für Erwachsenenbildung und in Labors o. dgl. besteht häufig der Bedarf, zu einzelnen Lern- oder Arbeitsplätzen oder zu einer Gruppe von Lern- oder Arbeitsplätzen Computer mit den zugehörigen Versorgungsleitungen zuzuordnen. Häufig wird eine Kabelvernetzung der Computer untereinander und/oder zu einem Beamer oder zu einem Lehrercomputer verlangt. Diese Einrichtungen zum Installieren von Versorgungsleitungen, die dabei auch noch Wasserversorgungsleitungen und/oder Gasversorgungsleitungen umfassen können, sollen meist flexibel und vor allem schnell umrüstbar sein, wenn sich beispielsweise die Computertechnik geändert hat oder die Raumnutzung variiert werden soll. Die Versorgungsleitungen und insbesondere auch Kabel sollten nicht offen in den Verkehrs- oder Arbeitsräumen hängen.

[0003] Es sind sogenannte Deckenampeln oder Flügel bekannt, die eine Länge von mehreren Metern und eine Breite von 30 cm bis 60 cm haben, die von der Decke abgehängt werden, so dass sie sich in einer Höhe von 190 cm bis 215 cm befinden, d. h. knapp oberhalb der Greifhöhe einer erwachsenen Person. Diese Deckenampeln oder Flügel stellen dann die Versorgungsanschlüsse zur Verfügung. Der Anschluss von Endverbrauchsgeräten erfordert ein Strecken einer erwachsenen Person über die normale Greifhöhe hinaus, oder das Benutzen von Hilfsmitteln, wie Hockern oder Leitern. Das Anschließen ist daher unbequem und umständlich. Darüber hinaus befinden sich diese Deckenampeln oder Flügel für hochgewachsene Personen in Kopfhöhe oder nur knapp darüber, so dass sie eine Gefahr bilden. Hinzu kommt, dass die 30 cm bis 60 cm breiten Versorgungseinheiten die Raumbeleuchtung behindern oder Schatten werfen. Es ist deshalb häufig eine Zusatzbeleuchtung aus den Versorgungseinheiten heraus notwendig. Für eine gute Lichtverteilung hängen dann allerdings die Versorgungseinrichtungen zu niedrig.

[0004] Bei einer bekannten Einrichtung (DE 9411771 U1) der eingangs genannten Art sind die mit den Versorgungsanschlüssen versehenen Säulen fest mit einem im Bereich der Decke eines Raumes

angeordneten Kanal und/oder mit dem Boden des Raumes verbunden.

[0005] Bei einer bekannten Einrichtung (US 3 556 455) für Operationssälen ist eine stationäre Säule vorgesehen, die mit einem ersten Bedienfeld mit Bedienknöpfen und Versorgungsanschlüssen versehen ist, die sich in Greifhöhe befinden. Aus dieser Säule ist eine Stange nach unten ausfahrbar, die eine Aufnahme für chirurgische Instrumente trägt. Mit der Stange ist auch ein Gehäuseteil nach unten ausfahrbar, das mit einem weiteren Bedienfeld mit Versorgungsanschlüssen und Bedienknöpfen versehen ist, die somit aus dem Bereich der Greifhöhe noch weiter nach unten verfahrbar sind.

[0006] Es ist auch bekannt (DE 6949024 U), bei einem Deckenstativ an dem unteren Ende einer Säule ein elektromedizinisches Gerät anzubringen, das sich in Greifhöhe befindet. Die Säule ist an einem Schlitten angebracht, der in einem Rahmen in horizontaler Richtung verfahrbar ist. Der Rahmen seinerseits ist quer zur Verfahrrichtung des Schlittens in an der Decke eines Raumes angebrachten Schienen verfahrbar.

[0007] Der Erfindung liegt die Aufgabe zugrunde, eine Einrichtung der eingangs genannten Art zu schaffen, die einen flexiblen Aufbau und eine flexible Installation von Versorgungsleitungen ermöglicht, die leicht zu bedienen ist und die zu möglichst geringen Behinderungen führt.

[0008] Diese Aufgabe wird durch eine Einrichtung mit den in Anspruch 1 angegebenen Merkmalen gelöst.

[0009] Die vorzugsweise als Kanäle ausgebildeten Aufnahmen werden beispielsweise in einer Höhe von 250 cm angeordnete, so dass sie deutlich außerhalb der normalen Greifhöhe liegen. Anschlussänderungen in diesem Bereich kommen in der Regel nur bei Raumnutzungsänderungen in Frage. Diese Anschlussänderungen werden dann von Fachleuten oder eingewiesenen Personen durchgeführt, die hierzu eine gesicherte Leiter o. dgl. benutzen müssen. Das Verbringen von Energie und/oder Medien in den Greifraum oberhalb von Tischplatten der Arbeitsplätze verläuft gesichert innerhalb der Säulen zu den Versorgungsanschlüssen, die in einer Höhe von etwa 160 cm bis 180 cm angeordnet sind. Dort können sie auch von Kindern oder kleingewachsenen Personen gut erreicht werden. Die Kanäle selbst können relativ schmal gehalten werden, d. h. eine Breite von maximal 15 cm, aufweisen, so dass sie nur eine relativ geringe Behinderung für die Raumausleuchtung bedeuten. Der besondere Vorteil des gerüstartigen Systems besteht auch darin, dass der Bodenbereich und der Deckenbereich geschont werden, d. h. weder Boden noch Decke durchgebohrt oder aufgeschlitzt

werden müssen. Auch darüber, darunter oder nebenanliegende Räume werden in ihrer Nutzung durch diese Installation und auch vor allem durch das Installieren nicht behindert.

[0010] Bei einer bevorzugten Ausführungsform sind für die Kanäle Hängehalter zum Aufhängen an der Decke des Raums vorgesehen.

[0011] In den weitaus meisten Fällen sind die Räume jedoch mit abgehängten Decken ausgerüstet, so dass eine andere Ausführungsform gewählt wird, bei der wenigstens einige der Säulen sich von den Kanälen bis zu dem Boden des Raumes erstrecken und als Stützen für die Kanäle dienen. Diese Lösung ist von einer Befestigung an der Decke unabhängig.

[0012] Um das beispielsweise gerüstartige System in horizontaler Richtung abzusichern, ist es vorteilhaft, wenn für die Kanäle Befestigungsmittel zum Anbringen wenigstens eines Kanalendes an einer Wand des Raumes vorgesehen sind. Die Hängehalter und/oder die Säulen müssen dann praktisch keine oder nur geringe Biegekräfte aufnehmen, so dass sie schmal gehalten werden können.

[0013] Weitere Merkmale und Vorteile der Erfindung ergeben sich aus der nachfolgenden Beschreibung von Ausführungsbeispielen und den Unteransprüchen.

[0014] Fig. 1 zeigt eine Seitenansicht eines Raumes, das mit einem gerüstartig aufgebauten, an der Decke aufgehängten System zum Installieren von Versorgungsleitungen versehen ist,

[0015] Fig. 2 eine Seitenansicht eines Systems, bei welchem das gerüstartig aufgebaute System mittels Säulen auf dem Boden des Raumes aufgestellt ist,

[0016] Fig. 3 einen Schnitt entlang der Linie III-III der Fig. 2 mit einer Stirnansicht eines Raumes mit dem erfindungsgemäßen gerüstartigen System,

[0017] Fig. 4 eine perspektivische Ansicht auf eine Einzelheit des gerüstartigen Systems nach Fig. 1,

[0018] Fig. 5 eine Ansicht des Systems nach Fig. 4 mit einem Labor-Arbeitsplatz,

[0019] Fig. 6 eine Teilansicht einer Säule mit einer Schwenkkonsole,

[0020] Fig. 7 eine Draufsicht auf die Schwenkkonsole,

[0021] Fig. 8 eine Ansicht einer schwenkbaren Säule mit einem Anschlusskasten,

[0022] Fig. 9 einen Schnitt entlang der Linie IX-IX

der Fig. 8.

[0023] Fig. 10 eine Seitenansicht der schwenkbaren Säule entsprechend Fig. 8 und Fig. 9 und

[0024] Fig. 11 eine Ansicht einer schwenkbaren Säule ähnlich Fig. 8 mit einem Schwenkantrieb.

[0025] Bei dem Ausführungsbeispiel nach Fig. 1 und Fig. 4 ist in einem Raum, beispielsweise dem Raum einer Schule, von welchem ein Boden 10 eine Rückwand 11 und eine Decke 12 zu sehen sind, wenigstens eine Reihe von Arbeitstischen 13 aufgestellt, denen jeweils Stühle 14 zugeordnet sind. Die Arbeitstische sind als Computer-Arbeitsplätze ausgebildet, indem ihnen jeweils ein verfahrbares Gestell 15 zugeordnet ist, wie es beispielsweise aus der DE 196 01 467 A1 bekannt ist. Der Begriff "Computer-Arbeitsplatz" ist sehr allgemein zu verstehen. Es sollen hierunter alle Arbeitsplätze fallen, an denen ein Computer aufgestellt und benutzt wird. Dieses verfahrbare Gestell hat eine Konsole zum Aufstellen eines Monitors 16 und eine Konsole zum Abstellen eines als Tower ausgebildeten Rechners 17 sowie Aufnahmen für nicht dargestellte Zubehörteile, wie Tastenfeld und Maus.

[0026] Die Installation von Versorgungsleitungen zu diesen Computer-Arbeitsplätzen erfolgt über ein gerüstartig aufbaubares System, das wenigstens einen in Längsrichtung des Raumes verlaufenden Kanal 18 aufweist, der mit Hängehaltern 19 an der Decke 12 aufgehängt ist. Das Ende des Kanals 18 ist mit einem Halter 20 an der Rückwand 11 des Raumes befestigt.

[0027] In dem Kanal sind die für die Computer-Arbeitsplätze benötigten Versorgungsleitungen verlegt. An jedem Computer-Arbeitsplatz zweigt von dem Kanal 18 eine Säule 21 ab, die einen Anschlusskasten 22 trägt, der mit Versorgungsanschlüssen 23 versehen ist. In die Versorgungsanschlüsse 23 sind die zugehörigen Anschlusselemente von Leitungen 24 eingesteckt, die zu den Computer-Arbeitsplätzen führen. Hierbei handelt es sich einmal um elektrische Stromversorgungsleitungen, BUS-Systeme, aber auch Datenleitungen, die die einzelnen Computer-Arbeitsplätze miteinander und gegebenenfalls mit einer zentralen Stelle, beispielsweise einem Lehrercomputer verbinden.

[0028] Der Kanal 18 ist etwa in einer Höhe von 250 cm angeordnet, d. h. deutlich oberhalb der Greifhöhe auch von großen Personen. Die Säulen 21 mit den Anschlusskästen 22 ragen von dem Kanal 18 nach unten ab, so dass sich die Anschlusskästen in einer Höhe von 160 cm bis 180 cm befinden, so dass die Versorgungsanschlüsse 23 auch für kleinere Personen ohne weiteres zugänglich sind, ohne dass hierfür Hilfsmittel benötigt werden.

[0029] In dem Kanal 18 können außer den elektrischen Versorgungsleitungen und Datenübertragungsleitungen auch weitere Leitungen verlegt sein, insbesondere eine oder mehrere Gasleitungen sowie eine Wasserleitung, die dann ebenfalls zu als Ventile ausgebildeten Versorgungsanschlüssen in den Anschlusskästen 22 führen.

[0030] Wie aus Fig. 4 zu ersehen ist, besteht der Kanal 18 aus aneinandergesetzten U-förmigen Profilen, die nach oben offen sind. Diese Profile sind nach oben mit lösbaren, insbesondere verrastbaren Deckeln 25 verschlossen, die in einzelne Abschnitte unterteilt sind. Die elektrischen Versorgungsleitungen und Datenleitungen einschließlich Gas- und Wasserversorgungsleitungen 26 sind von oben in die den Kanal 18 bildenden Profile eingelegt. Sie sind zweckmäßigerweise in nicht näher dargestellter Weise im Bereich der Säulen 21 mit Steckanschlüssen für die Abzweigleitungen zu den Versorgungsanschlüssen des Anschlusskastens 22 versehen. Es ist somit möglich, die von unten mittels Schrauben an dem Kanal 18 angebrachten Säulen an vorbereiteten Stellen anzubringen und auch zu entfernen.

[0031] Bei einer abgewandelten Ausführungsform wird vorgesehen, dass die Säulen 21 aus teleskopartig relativ zueinander bewegbaren Teilen bestehen, so dass der Anschlusskasten 22 mit den Versorgungsanschlüssen in der Höhe einstellbar ist. Darüber hinaus wird bevorzugt vorgesehen, dass der Anschlusskasten 22 um annähernd 360° verdrehbar ist, so dass er jeweils in die günstigste Position ausrichtbar ist. Die Hängehalter 19 sind mittels Befestigungsplatten 27 und Schrauben an den den Kanal 18 bildenden Profilen befestigt.

[0032] Ein derartiger Kanal 18 mit den darin verlegten Leitungen einschließlich der Hängehalter 19 und der Säulen 21 ist somit ohne weiteres schnell von angelegtem Personal installierbar und zu einem Gerüst zusammenfügbar. Das Gerüst ist auch jederzeit wieder abbaubar oder veränderbar und neu verlegbar.

[0033] Bei der Ausführungsform nach Fig. 2 und Fig. 3 sind in einem Raum, von dem der Boden 10, die Rückwand und die Decke 12 dargestellt sind, zwei Reihen von Computer-Arbeitsplätzen vorgesehen. Jeder Reihe ist ein Kanal 18, 18' für Versorgungsleitungen und Datenleitungen entsprechend dem Ausführungsbeispiel nach Fig. 1 und Fig. 4 zugeordnet. Diese ebenfalls aus U-förmigen, nach oben offenen Profilstücken bestehenden Kanäle 18, 18' werden mittels Säulen 27 auf dem Boden 10 abgestützt. Die Säulen 27, die bevorzugt Rundrohre sind, bilden zusammen mit den Kanälen 18, 18' ein gerüstartiges System zum Verlegen von Versorgungsleitungen und Datenleitungen. Die beiden Kanäle sind am Frontende durch einen Querkanal 28 miteinander verbunden. Dieser Querkanal 28, der

entsprechend den Kanälen 18, 18' gestaltet ist, dient beispielsweise zum Halten von sogenannten Beamern 29, mit denen Informationen auf die vordere Stirnwand 30 des Raumes produzierbar sind. Wie in Fig. 3 mit gestrichelten Linien dargestellt ist, kann der Querkanal 28 nach einer oder beiden Seiten mit Verlängerungen 31, 32 versehen werden, mit denen das Gerüst mittels Abstützelementen 33 an den Seitenwänden 34 in horizontaler Richtung abgestützt ist. An diesen Verlängerungen 31, 32 des Querkanal 28 sind bei dem dargestellten Ausführungsbeispiel TV-Geräte 35 angebracht. An diesem Querkanal 28 können auch weitere Monitore 61 oder digitale Großanzeigen angebracht werden, welche z. B. für Schüler Versuchsdaten anzeigen. Der Querkanal 28 befindet sich in einer Höhenposition, die einerseits von den Schülern gut eingesehen werden kann, jedoch andererseits die Sicht zu einer Tafel oder Projektionsfläche nicht behindert.

[0034] Wie aus Fig. 2 und Fig. 3 zu ersehen ist, sind die Säulen 27 gleichzeitig Bestandteil von Arbeitstischen 36, d. h. sie dienen als ein Ersatz für ein Tischbein.

[0035] Bei dem Ausführungsbeispiel nach Fig. 6 und Fig. 7 ist an einer Säule 27 eine Schwenkkonsole 50 befestigt, die zur Aufnahme eines Rechners o. dgl. dient. Diese Schwenkkonsole 50 ist mit Schwenkrollen 51 versehen, so dass sie um die Säule 27 herum verschwenkbar ist. Die Schwenkkonsole ist im Bereich der Säule 27 mit einem kullisenartigen Einschnitt 52 versehen, der an ein Tischbein 53 angepasst ist. Es ist somit möglich, mit der Schwenkkonsole 50 einen Arbeitstisch 13 zwischen einer Säule 27 und der Konsole 15 zu arretieren.

[0036] Die Säulen 27 sind mit Anschlusskästen 22 entsprechend Fig. 1 und Fig. 4 versehen. Diese Anschlusskästen 22 sind bevorzugt verdrehbar und höhenverstellbar an den Säulen 27 angebracht.

[0037] Ferner sind an den Säulen 27 vorzugsweise höhenverstellbar und verdrehbar Konsolen 37, 38 angebracht, die die Elemente einer Computeranlage aufnehmen, insbesondere einen Monitor 16 und einen als Tower gestalteten Rechner 17. Die Kanäle 18, 18' sind, wie aus Fig. 2 zu ersehen ist, mit Haltern 20 an der Rückwand 11 des Raumes befestigt.

[0038] Die Profile der Kanäle 18, 18' sowie die Profile oder Rohre der Säulen 21, 27 werden zweckmäßigerweise aus Metall gefertigt, d. h. als eine Aluminiumlegierung oder als Stahl. Die Profile der Kanäle 18, 18' ebenso wie die Säulen 21, 27 sind relativ schmal, so dass sie die Sicht der an den Arbeitstischen 13, 36 sitzenden Personen auf einen im Bereich der Stirnseite befindlichen Lehrer o. dgl. nicht nennenswert beeinträchtigen. Darüber hinaus befinden sich die Säulen 21, 27 in dem Bereich oberhalb

der Tischplatten der Tische 13, 36, so dass sie auch die Verkehrsräume nicht beeinträchtigen.

[0039] In Fig. 5 ist dargestellt, dass das erfindungsgemäße System auch ausgenutzt werden kann, um Labor-Arbeitsplätze mit Versorgungsleitungen und Datenleitungen zu versehen. Auf einem Labortisch 40 sind ein Messgerät 41 und ein Analysegerät 42, das eine Computerauswerteeinrichtung aufweist, abgestellt. Die elektrischen Versorgungsleitungen sowie Versorgungsleitungen mit Gas, Wasser und/oder Druckluft sind in einem Kanal 18 verlegt und an dem Arbeitsplatz mittels einer Säule 21 zu dem Arbeitsplatz abgezweigt. An der Säule 21 ist ein Anschlusskasten 22 angebracht, der Elektroanschlüsse, Anschlüsse für Datenleitungen und Anschlüsse für Versorgungsleitungen für Wasser, Druckluft und Gas enthält, an die mittels Leitungen 43, 44, 45 die Geräte 41, 42 angeschlossen sind. Der Anschlusskasten ist mit Kabelführungen 47 versehen, so dass die Kabel verlegt werden können, ohne an der Tischoberfläche zu stören.

[0040] Wie in Fig. 5 dargestellt ist, kann für die Säule 21 eine vorzugsweise höhenverstellbare Verlängerung 48 vorgesehen werden, die auf dem Labortisch 40 abgestützt wird. Bei dem Ausführungsbeispiel ist diese Verlängerung mit einem Saugfuß 49 versehen, der eine Verbindung zu dem Labortisch 40 herstellt.

[0041] Die Säule 21 ist bei einer abgewandelten Ausführungsform bis zu der Tischplatte des darunter befindlichen Tisches, eines Arbeitstisches 13 oder eines Labortisches 40, verlängert und auf dieser Tischplatte befestigt. Es ist auf diese Weise möglich, die Kanäle 18 mittels der Säulen 21 auch auf der Tischplatte abzustützen.

[0042] Bei dem Ausführungsbeispiel nach Fig. 8 bis Fig. 10 ist die Säule 21, die mit einem Anschlusskasten 22 versehen ist, schwenkbar an dem Profil der Kanäle befestigt. Die Säule 21 ist um eine horizontale Achse 53 verschwenkbar, so dass sie aus der in Fig. 8 und Fig. 10 dargestellten Stellung in die in Fig. 10 strichpunktiert dargestellte Stellung verschwenkbar ist, in welcher sie parallel unterhalb des Kanals 18 liegt. An dem Arm 21 ist exzentrisch zur Schwenkachse 53 vorzugsweise auf jeder Seite eine Gasdruckfeder 54 angelenkt, deren anderes Ende an dem Kanal 18 befestigt ist. Diese Gasdruckfedern 54 sorgen dafür, dass die schwenkbare Säule 21 sowohl in der vertikalen als auch in der horizontalen Stellung arretiert ist, wobei sie in beiden Stellungen mittels der Gasdruckfeder 54 gegen nicht dargestellte Anschläge angeedrückt ist, die im Bereich des Gelenkes 53 vorgesehen sind.

[0043] An dem Anschlusskasten 22 ist ein griffartiges Element 55 angebracht, beispielsweise ein Auge, in das ein Werkzeug einhängbar ist, mit welchem

die Säule 21 mit dem Anschlusskasten 22 aus der oberen, horizontalen Stellung nach unten heruntergeschwenkt werden kann. Als Werkzeug kann beispielsweise eine mit einem Haken versehene Stange eingesetzt werden.

[0044] Fig. 11 zeigt eine abgewandelte Ausführungsform der Ausbildung nach Fig. 8 bis Fig. 10, bei welcher nämlich ein Verstellantrieb 56 vorgesehen ist, mit welchem die Säule 21 mitsamt dem Anschlusskasten 22 zwischen der horizontalen und der vertikalen Stellung verschwenkbar ist. Hierzu kann beispielsweise ein Elektromotor vorgesehen werden, dessen Bedienung beispielsweise mittels eines am Lehrerpult vorgesehenen Schalters vorgesehen ist. Ein Schalter kann natürlich auch an dem zugehörigen Arbeitsplatz, beispielsweise an einem fest installierten Arbeitstisch, vorgesehen werden. Darüber hinaus ist es auch möglich, den motorischen Verstellantrieb mittels einer Fernbedienung zu betätigen.

[0045] Bei allen Ausführungsformen müssen weder Wände noch Böden oder Decken eines Raumes aufgebrochen oder durchbrochen werden, um das gerüstartige System zu montieren. Das gerüstartige System ist somit montierbar und auch demontierbar, ohne dass der betreffende Raum wesentlich verändert wird. Dadurch ist es möglich, den Raum vielfältig zu nutzen.

Patentansprüche

1. Einrichtung zum Installieren von Versorgungsleitungen und/oder Datenleitungen für mehrere Arbeitsplätze, mit einem aus vorbereiteten Elementen aufbaubaren System, das Aufnahmen für unterhalb der Decke eines Raumes und oberhalb einer normalen Greifhöhe anzuordnende Versorgungsleitungen und/oder Datenleitungen aufweist, die mit in Greifhöhe anzuordnenden Versorgungsanschlüssen verbunden sind, die in nach unten gerichteten, Arbeitsplätzen zugeordneten Säulen angeordnet sind, **dadurch gekennzeichnet**, dass die Säulen (21) um eine unterhalb einer Decke des Raumes und oberhalb einer normalen Greifhöhe anbringbare horizontale Achse (53) zwischen einer vertikalen Stellung, in der sich die Versorgungsanschlüsse (23) in Greifhöhe befinden, und einer horizontalen Stellung verschwenkbar sind.

2. Einrichtung nach Anspruch 1, dadurch gekennzeichnet, dass zur Aufnahme der Versorgungsleitungen und/oder Datenleitungen Kanäle (18) vorgesehen sind, an die die Säulen (21) anschließbar sind.

3. Einrichtung nach Anspruch 1 oder 2, dadurch gekennzeichnet, dass die Versorgungsanschlüsse (23) einer Säule (21) in einem Anschlusskasten (22) zusammengefasst sind.

4. Einrichtung nach Anspruch 3, dadurch gekennzeichnet, dass der Anschlusskasten (22) der jeweiligen Säule (21) verdrehbar gehalten ist.
5. Einrichtung nach Anspruch 3 oder 4, dadurch gekennzeichnet, dass der Anschlusskasten (22) eine flache, sich im wesentlichen in horizontaler Richtung erstreckende Gestalt aufweist, und dass die Versorgungsanschlüsse (23) in einer oder zwei übereinanderliegenden Reihen angeordnet sind.
6. Einrichtung nach einem der Ansprüche 1 bis 5, dadurch gekennzeichnet, dass für die Kanäle (18) Hängehalter (19) zum Aufhängen an der Decke (12) des Raumes vorgesehen sind.
7. Einrichtung nach einem der Ansprüche 1 bis 6, dadurch gekennzeichnet, dass stationäre Säulen (27) sich von den Kanälen (18, 18') bis zu dem Boden (10) des Raumes erstrecken und als Stützen für die Kanäle (18, 18') dienen.
8. Einrichtung nach einem der Ansprüche 1 bis 7, dadurch gekennzeichnet, dass für die Kanäle (18, 18') Befestigungsmittel (20) zum Anbringen wenigstens eines Kanalendes an einer Wand (11) des Raumes vorgesehen sind.
9. Einrichtung nach einem der Ansprüche 1 bis 8, dadurch gekennzeichnet, dass den Arbeitsplätzen Tische (36) zugeordnet sind, die jeweils fest mit einer stationären Säule (27) verbunden sind.
10. Einrichtung nach einem der Ansprüche 1 bis 9, dadurch gekennzeichnet, dass an wenigstens einigen der stationären Säulen (27) eine oder mehrere Konsolen (37, 38) zur Aufnahme von Computern und Zubehör (16, 17) angebracht sind.
11. Einrichtung nach Anspruch 10, dadurch gekennzeichnet, dass die Konsolen (37, 38) höhenverstellbar und/oder verdrehbar an den stationären Säulen (27) angebracht sind.
12. Einrichtung nach einem der Ansprüche 1 bis 11, dadurch gekennzeichnet, dass an einer oder mehreren stationären Säulen (27) im Bodenbereich eine Schwenkkonsole (50) angebracht ist, die mit einer Aufnahme (52) für ein Tischbein versehen ist.
13. Einrichtung nach einem der Ansprüche 1 bis 12, dadurch gekennzeichnet, dass die Säulen (21) wenigstens teilweise aus biegbaren Elementen bestehen oder biegbare Zwischenstücke enthalten.
14. Einrichtung nach einem der Ansprüche 1 bis 13, dadurch gekennzeichnet, dass die Kanäle (18, 18') aus im wesentlichen U-förmigen nach oben offenen Profilen zusammenfügbar sind.
15. Einrichtung nach Anspruch 14, dadurch gekennzeichnet, dass die Kanäle (18, 18') mittels Deckeln (25) abgedeckt sind.
16. Einrichtung nach Anspruch 14 oder 15, dadurch gekennzeichnet, dass die Kanäle (18, 18') und/oder die Deckel (25) eine lichtreflektierende Außenseite aufweisen.
17. Einrichtung nach einem der Ansprüche 14 bis 16, dadurch gekennzeichnet, dass die Profile der Kanäle (18, 18') mit vorbereiteten Anschlussstellen für Säulen (21, 27) versehen sind.

Es folgen 6 Blatt Zeichnungen

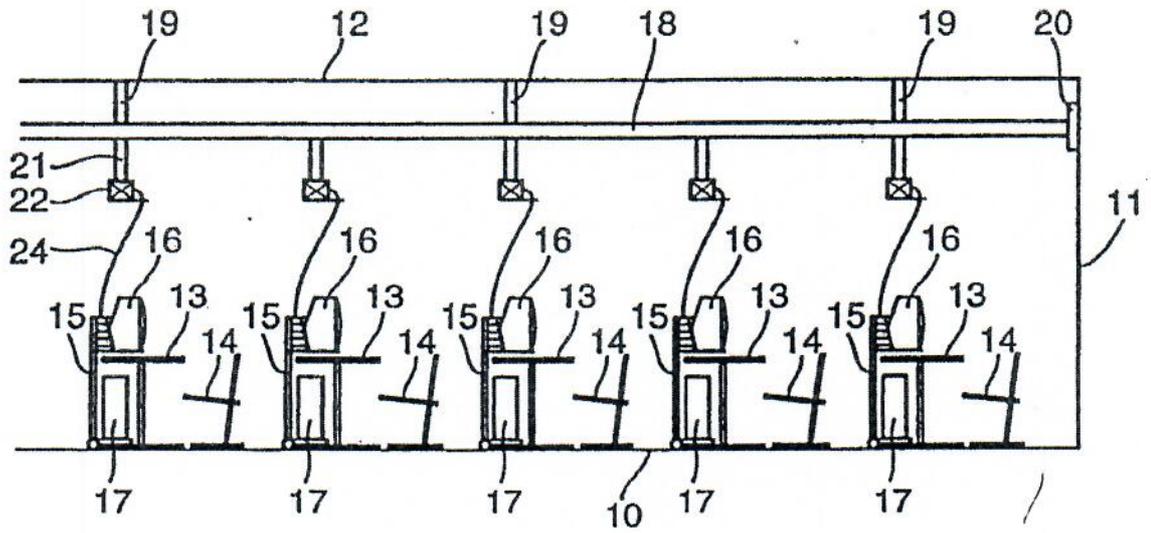


Fig. 1

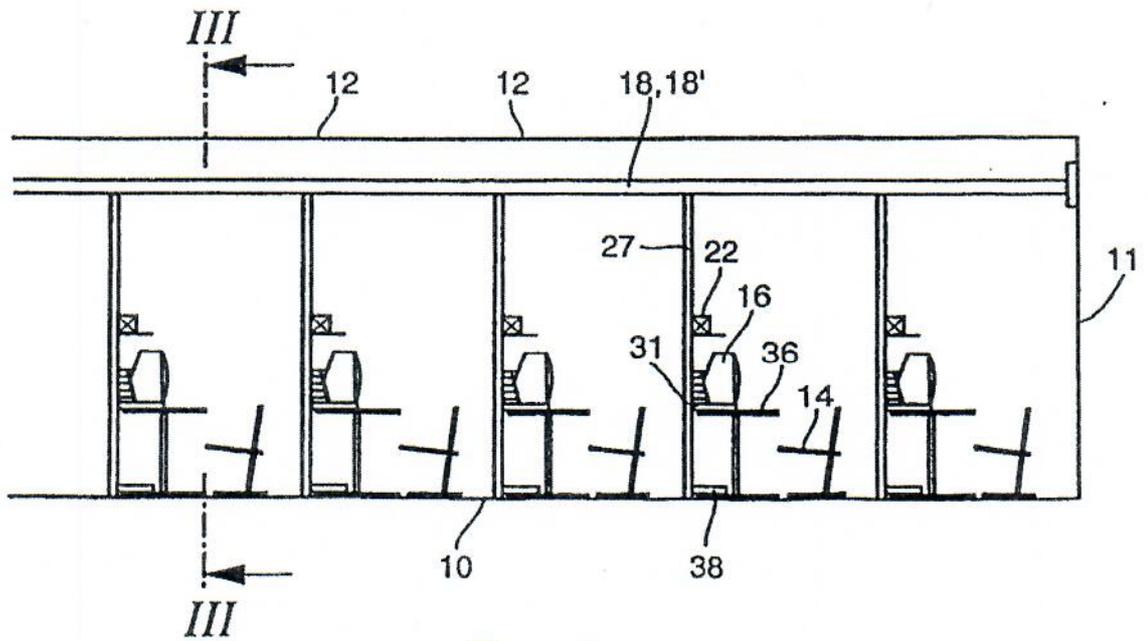


Fig. 2

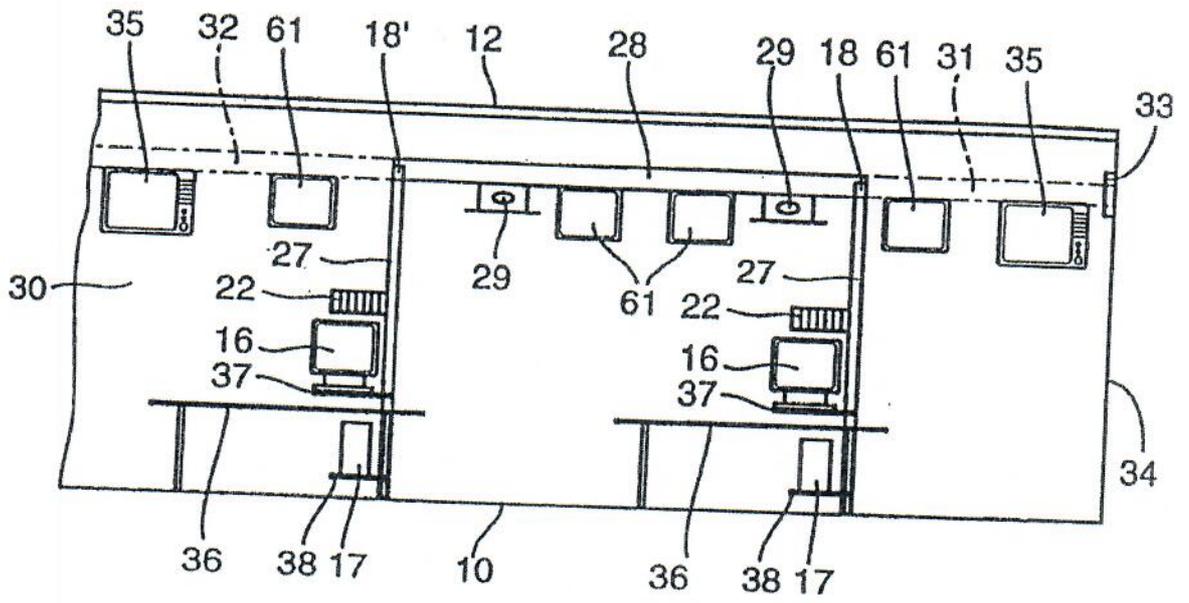


Fig. 3

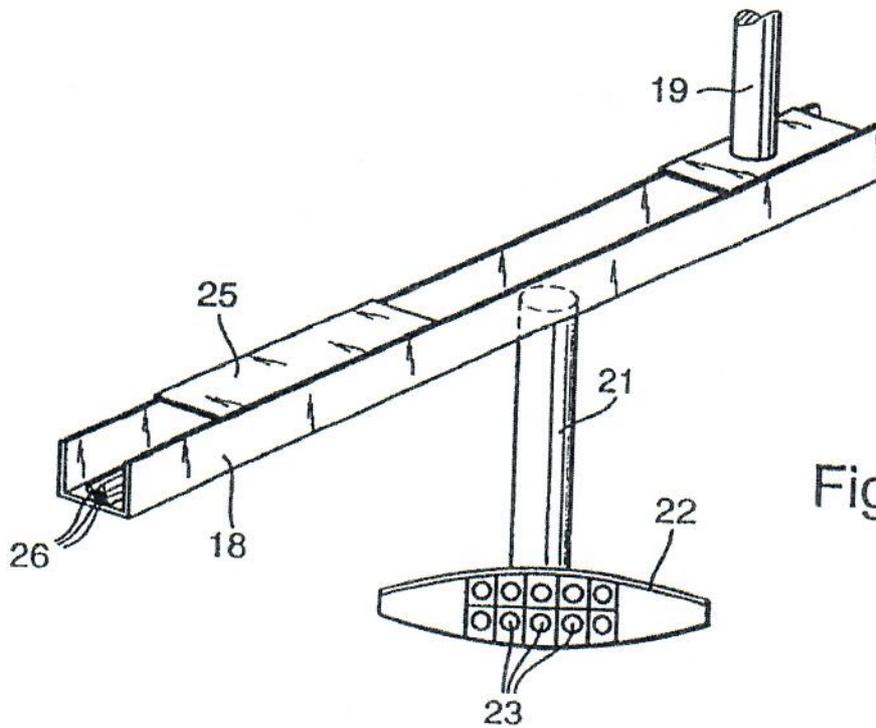


Fig. 4

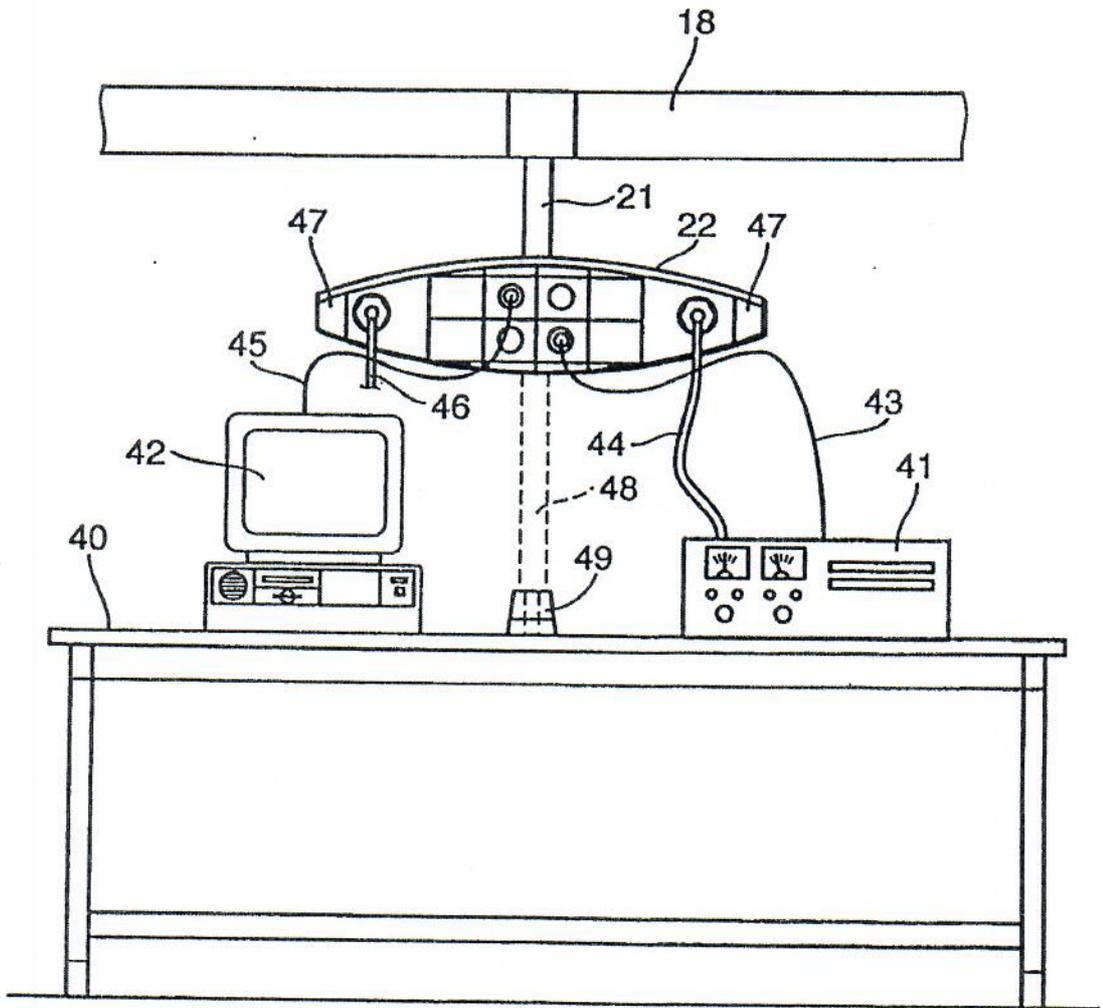


Fig. 5

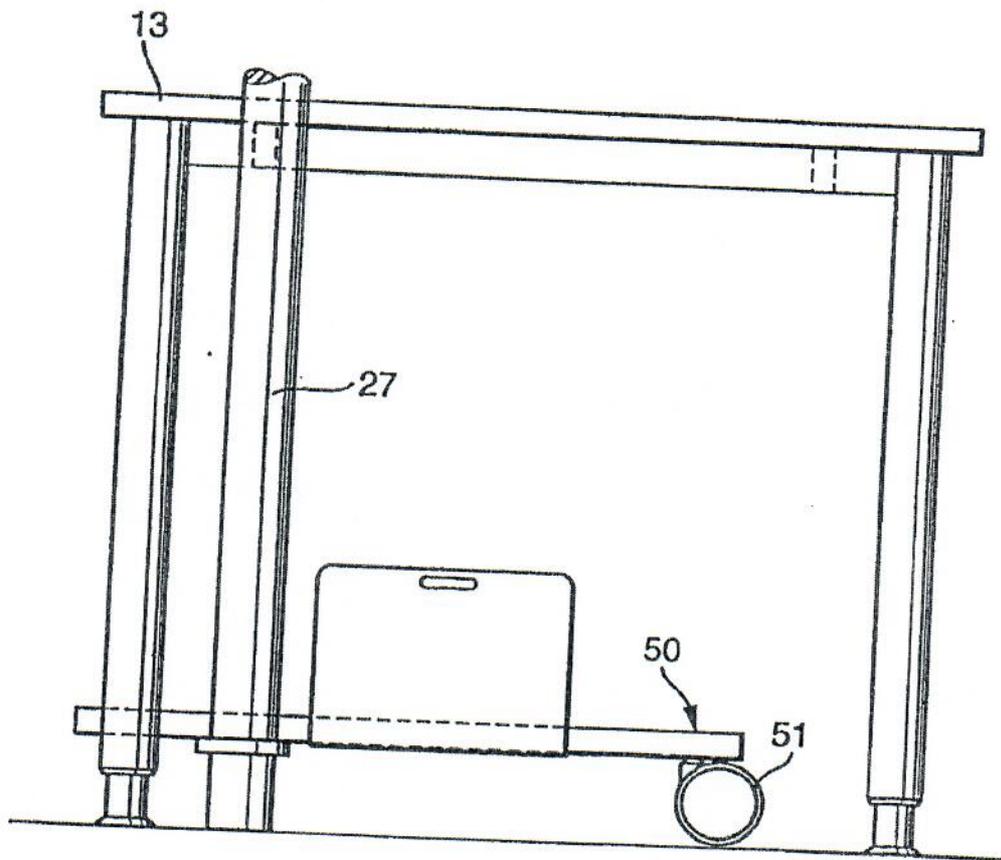


Fig. 6

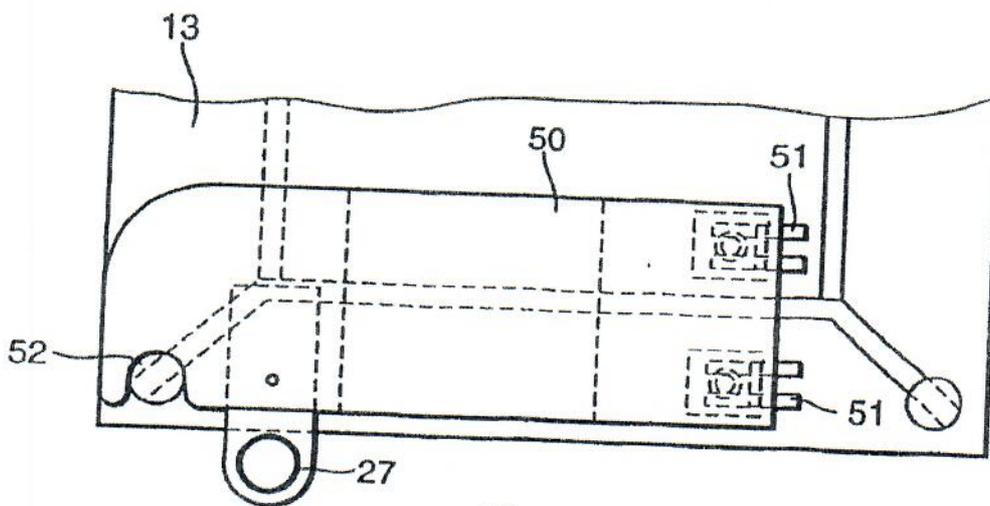
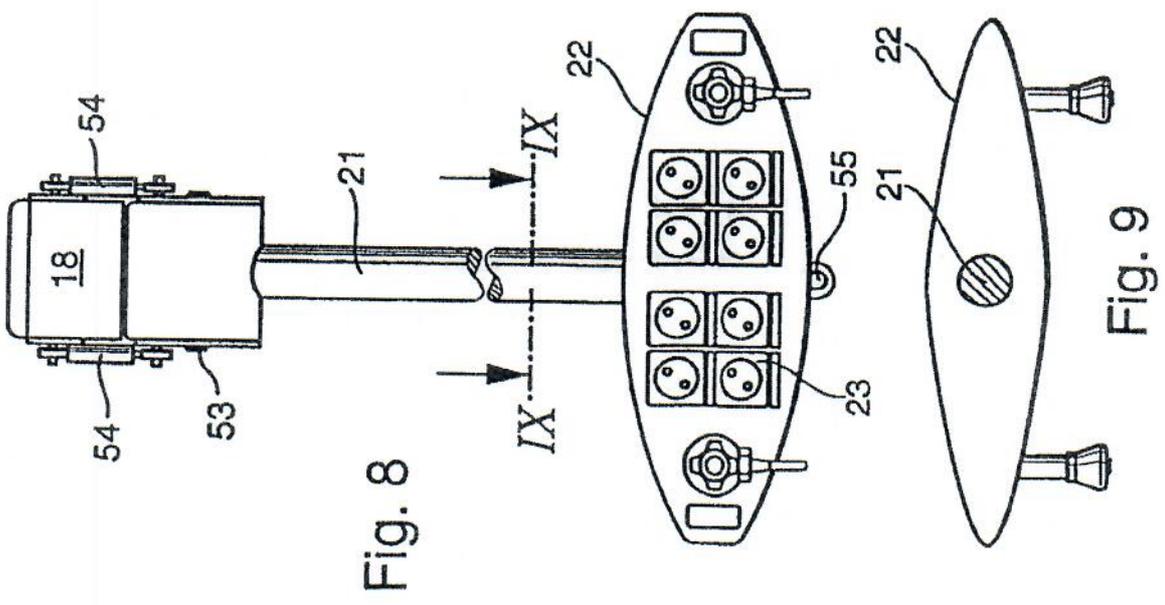
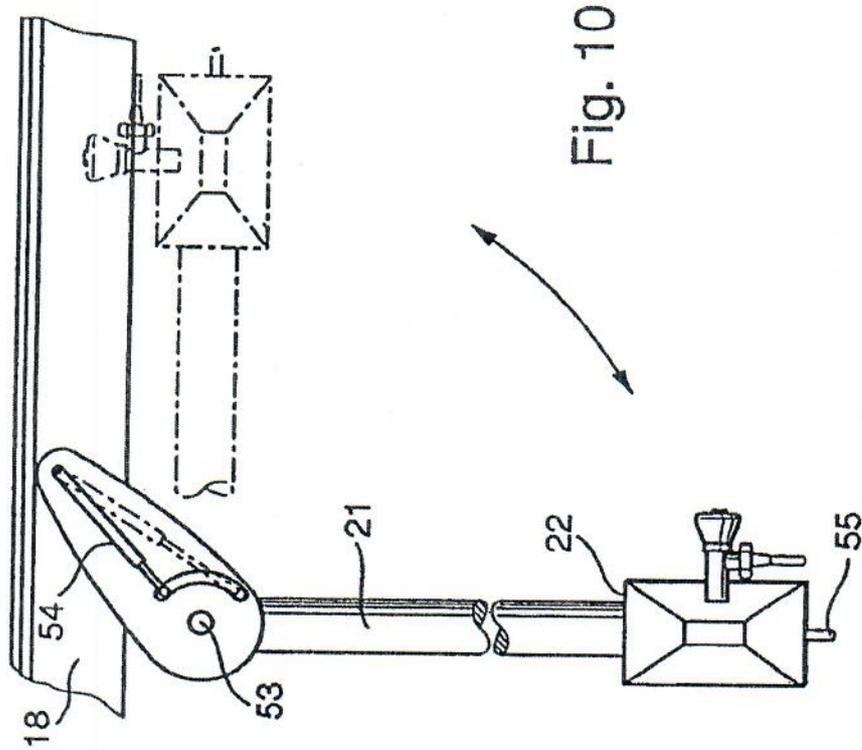


Fig. 7



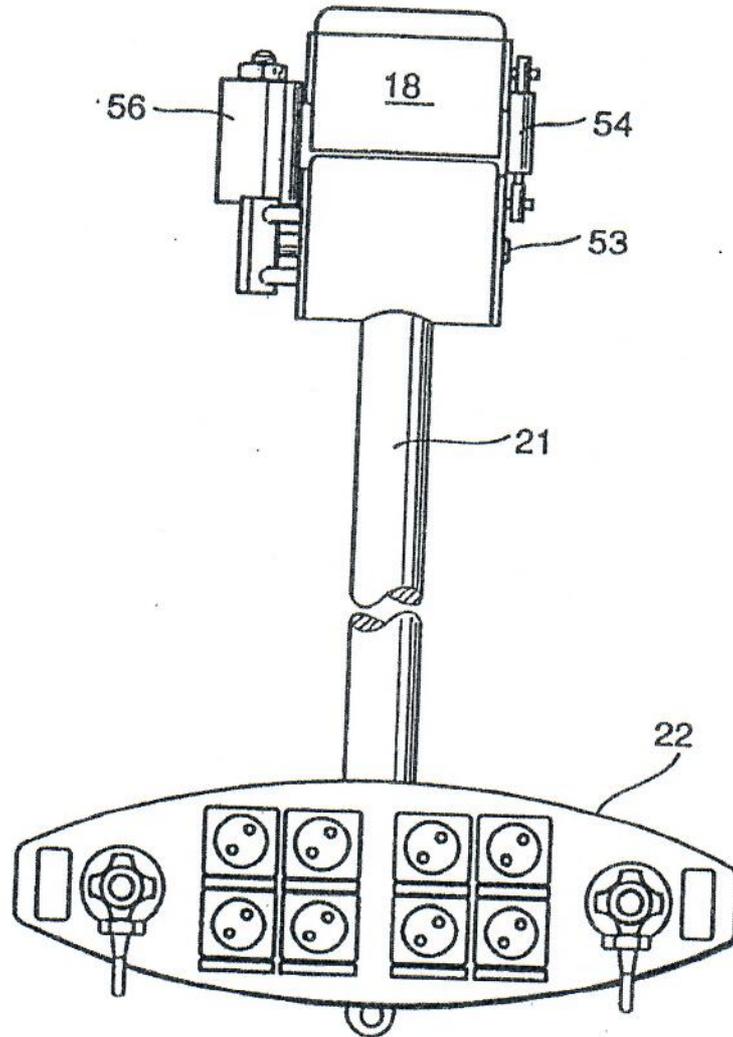


Fig. 11